

Uputstvo za primenu





Važi od: 01.02.2022.

S time postaje nevažeće Uputstvo za primenu važeće od 01.08.2018.

Napomena: Zbog tehnike štampanja boje proizvoda prikazanih u katalogu eventualno mogu odstupati od stvarnih. Proizvođač zadržava pravo na tehničke izmene. Date informacije, ne zamenjuju stručni nadzor izvođačkih radova i ne oslobađaju od odgovornosti projektanta i izvođača radova za konkretnu zgradu.



Sadržaj

1. POMOĆ PRI IZGRADNJI ZA PROJEKTOVANJE I KONSTRUKCIJE	2
2. ELEMENTI PROIZVODNIH LINIJA	3
2.1. Crepovi talasastog profila	3
2.2. Crepovi ravnog profila	8
2.3. Pokrivni element slemena i grebena	14
3. PRIPADAJUĆI DOPUNSKI ELEMENTI	15
3.1. Izgradnja slemena i grebena	15
3.2. Izgradnja strehe	16
3.3. Izgradnja uvale	17
3.4. Oblikovanje ivica, zida i dimnjaka	18
3.5. Proboj krova i osvetljavanje	19
3.6. Učvršćivanje, zadržavanje snega i hodanje po krovu	20
3.7. Sekundarni krov	23
4. TEMELJNA NAČELA PROJEKTOVANJA I IZVOĐENJA	27
4.1. Posebni faktori tokom planiranja i izvođenja krova	27
4.2. Određivanje stepena sekundarnog krova i opšti opis kod crepa talasastog profila	27
4.3. Određivanje stepena sekundarnog krova i opšti opis kod crepa ravnog profila	28
4.4. Projektovanje sekundarnog krova, izolacije	28
4.5. Slika krova	29
4.6. Učvršćivanje crepova	30
4.7. Krovne letve i kontra letve	31
4.8. Širina pokrivanja – Danubia, Coppo i Renova	32
4.9. Širina pokrivanja – Synus	33
4.10. Širina pokrivanja – Zenit	34
4.11. Širina pokrivanja – Rundo	36
4.12. Dužina pokrivanja, razmak letvi – Synus, Danubia, Coppo i Renova	40
4.13. Dužina pokrivanja, razmak letvi – Rundo i Zenit	40
4.14. Ventilacija	41
4.15. Zadržavanje snega	42
5. STATIČKO ODREĐIVANJE MERA, OPŠTI ASPEKTI	45
6. TEHNOLOGIJA	47
6.1. Konstrukcija za postavljanje krova	47
6.2. Ugradnja folije	47
6.3. Ugradnja kontraletvi i krovnih letvi	47
6.4. Postavljanje betonskih crepova	47
6.5. Zahtevi kvaliteta, transport, skladištenje	48
7. GARANCIJA	49
7.1. Uslovi ostvarivanja garancije, postupak	49
8. KONTAKT	50
8.1. Komercijalni predstavnici	50

1. Pomoć pri izgradnji za projektovanje i konstrukcije

Izračunamo vam besplatno

Ukoliko nam dostavite planove, mi Vama možemo izračunati koliko vam je potrebno materijala. Sledeće stavke su nam potrebne:

- Crtež krovnih ravni, nagib krova
- Poželjno crtež fasade
- Naznačite lokaciju objekta (mesto)

Napomena: Terran ne snosi nikakvu odgovornost za eventualne viškove ili manjkove u materijalu koji mogu nastati primenom konkretnog proračuna. Preporučuje se konsultacija sa izvođačem radova. Usluga obračuna krova je besplatna, ne dajemo garanciju za tačnost izračuna. Za sve dodatne informacije, stojimo Vam na raspolaganju. Pošaljite sledeće informacije i materijale putem:

e-maila (srbija@terran.rs), ili putem pošte (Terran krovni sistem d.o.o. 24000 Subotica, Matije Korvina 17.)

- Vaše ime
- Vaša e-mail adresa ili poštanska adresa – pa ćemo vam poslati rezultate proračuna.
- Telefon ili broj mobilnog telefona (ako imamo pitanja)



- Terran crep koji želite na svoj krov (Coppo, Danubia, Rundo, Zenit, Synus i Renova)
- Koju boju crepa želite (crvena, tamnosmeđa, antracit, korall, mocca, carbon)
- Koju vrstu površinske obrade (ColorSystem, Elegant, Resistor)
- Pošaljite crtež u PDF, JPG, ili DWG formatu.
- Prihvatićemo i ručno nacrtanu skicu krova

Šta ćete dobiti

Proračun potrebnog propratnog materijala, crepova, slemenjaka, fazonskih elemenata, sigurnosnih kopči, pričvršćivača, snegobrana itd.



GradimKrov.rs

Spektakularni video snimci o stručnoj izradi krovova od betonskih crepova. Pružamo pomoć za lakšu izradu najkomplikovanijih tačaka na krovu. Mi pomažemo sa besprekornim, profesionalnim konstrukcijama. Kupci ne znaju uvek, koje su im potrebe i očekivanja kod dobre konstrukcije krova. Zato smo pokrenuli GradimKrov.rs sajt, gde možete naći sve informacije u vezi konstrukcije krova i renoviranja. Uzete su u obzir poznate klimatske promene u našoj državi. Na sajtu su prikazani snimci sa temama:

- Odabir crepa,
- Odabir krovne folije,
- Odbrana od nevremena i snega,
- Termo izolacija,
- Garancija,
- Izračunavanje troškova,
- Izrada strehe,
- Izrada rogova,
- Izrada uvale,
- Udobnost stanovanja itd...



GRADIMKROV
gradite sa nama!

www.gradimkrov.rs





ODABIR CREPA

Koji crep odabrati za vaš krov? Zašto je bitna boja crepa, klima, garancija, odbojnost od snega i kišobrana?

2. Elementi proizvodnih linija

2.1. Crepovi talasastog profila

2.1.1. Linija Danubia, Coppo i Renova

Crepovi talasastog profila Minimalni nagib krova pod kojim se preporučuje ugradnja Danubia, Coppo i Renova crepa iznosi 22 stepena sa izvedenim sekundarnim krovom. Izuzetno je moguća ugradnja na krov nagiba 16 stepeni uz lepljene ili varena spojeve sekundarnog krova.

Linija Danubia, Coppo i Renova proizvoda

Crep Danubia i Renova ima visoku krajnju tvrdoću, što se tiče materijala, izrađuju se od obojenog betona, tretiranog površinski. Crep Coppo ima visoku krajnju tvrdoću, što se tiče materijala, izrađuju se od obojenog betona, tretiranog površinski. Crepovi se proizvode u šarenoj i antik boji. Od najnovije proizvodne linije s površinskom obradom, možemo izabrati proizvode pod imenom Ferrara, Modena i Antik. Pošto je os-

Opšte informacije

Veličina krovne letve:	min. 30/50 mm
Dužina pokrivanja, razmak krovni letvi:	max. 340 mm (zavisno od nagibnog ugla)
Prekrivanje u bočnom smeru:	30 mm
Prekrivanje jednog iznad drugog:	min. 80 mm (zavisno od nagibnog ugla)

nova proizvodne tehnologije slučajno izvođenje boja putem prskanja, crep se slaže na krovu tako da se iz više paleta uzimaju crepovi i slažu na krov.

Nagibni ugao krova	Minimalni preklop	Letvanje	Preporučeni razmak prve letve strehe	Udaljenost zadnje letve od vrha slemena	Potrebna količina crepova (kom/m ²)	Težina (kg/krov m ²)
16–22°	10 cm	32 cm	33 cm	5,0 cm	10,42	44,51
22–30°	9 cm	33 cm	33 cm	4,5 cm	10,10	43,43
iznad 30°	8 cm	34 cm	33 cm	4,0 cm	9,80	42,14

U pojedinim intervalima nagibnog ugla detaljne propise vezane za sekundarni krov i njegovu podlogu sadrži poglavlje 3.7. Projektovanje sekundarnog krova, izolacije. Kod crepa Danubia, Coppo i Renova stavljen je zaštitni silikon između crepova, koje se može skidati tokom stavljanja crepova zbog boljeg poklapanja.

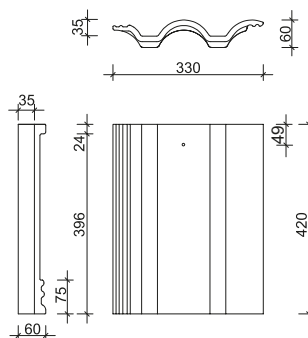
Osnovni crep:

temeljni element krova, stavlja se na više od 95% površine krovova.

Dimenzije: 330 x 420 mm

Širina pokrivanja: 300 mm

Težina: 4,30 kg/kom



Ventilacioni crep:

u provetrenoj krovnoj konstrukciji služi za odvod vazduha. Njegov smeštaj preporučuje se u 2. redu ispod slemena, odnosno u 3. redu iznad strehe. Tako se vazduh može slobodno kretati ispod krova i ne dovodi u opasnost nepokretnost crepova na granicama krovne konstrukcije. U slučaju velike krovne površine ventilacioni se ugrađuje u dva reda. Crep se ugrađuje otprilike između dva roga po dužini krova.

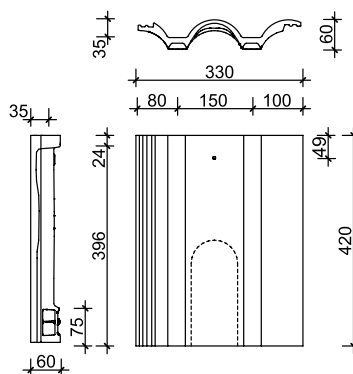
Dimenzije: 330 x 420 mm

Širina pokrivanja: 300 mm

Potrebna količina materijala: između rogova min. 3 kom

Provetrena površina: ~15 cm²

Težina: 4,20 kg/kom



Fazonski elementi za Danubia, Coppo i Renova

Crep polovina:

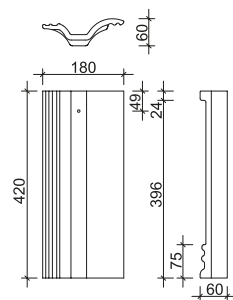
njegova ugradnja se preporučuje u slučaju takvih geometrijskih karakteristika kada se od osnovnog crepa ne može sastaviti cela širina krova. Nadalje, pogodan je kod ivica krovova, uvala, proboja krova. Ne preporučuje se izvođenje celog krova samo od polovina crepa.

Dimenzije: 180 x 420 mm

Širina pokrivanja: 150 mm

Potrebna količina materijala: po potrebi

Težina: 2,30 kg/kom



Ivični crep:

element proizveden za jedinstvenu i stručnu izvedbu ivica krova. Učvršćivanje u svim slučajevima treba ostvariti na način otporan na koroziju i oluje. Kod ivičnih dasaka treba ostaviti dovoljan razmak zbog pomicanja i širenja na toploti. U slučaju crepa Danubia i Coppo desni i levi elementi su isti po veličini.

Dimenzije: 350 x 420 mm

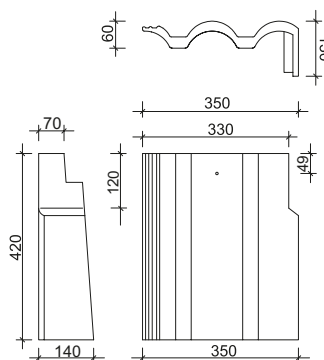
Širina pokrivanja: 320/350 mm

Dužina pokrivanja: 305–340 mm

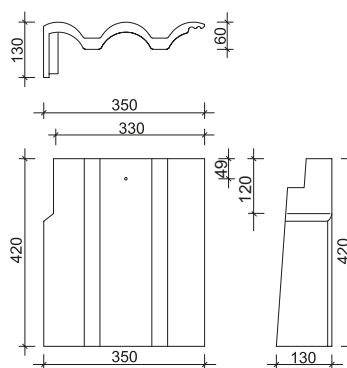
Potrebna količina materijala: 2,9–3,3 kom/ dužni metar ivice

Primenljivost: 30,5 – 34 cm Potreban razmak među letvama

Težina: 6,90 kg/kom



desni



levi

Crep za jednostrešni krov:

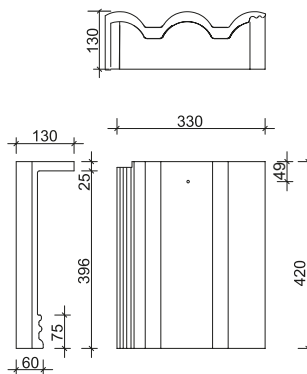
element koji služi za završavanje jednostrešnih krovova, koji u svim slučajevima treba pričvrstiti pomoću eksersa za učvršćivanje, na način otporan na oluju.

Dimenzije: 330 x 420 mm

Širina pokrivanja: 300 mm

Potrebna količina materijala: 3,3 kom/dužni metar

Težina: 6,50 kg/kom



Fazonski elementi za Danubia, Coppo i Renova

Ivični crep za jednostrešni krov:

služi za zatvaranje pravouglanih delova jednostrešnih krovova. U svim slučajevima treba pričvrstiti pomoću eksera za učvršćivanje, na način otporan na oluju. U slučaju crepa Danubia i Coppo desni i levi elementi su isti po veličini.

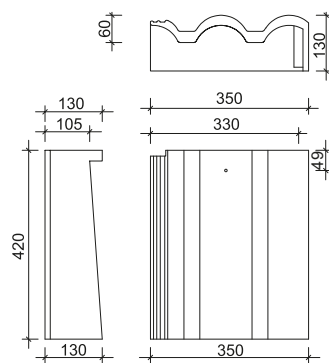
Dimenzije: 350 x 420 mm

Širina pokrivanja: 320/350 mm

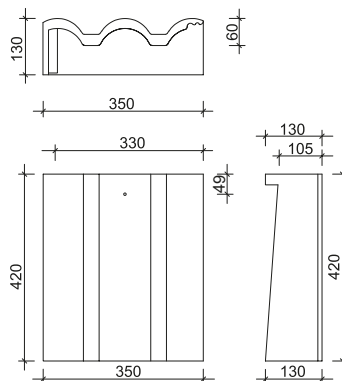
Težina: 9,50 kg/kom

Pravilno postavljanje crepa uzorak slaganja:

za ne otklanjanje silikonskog lepka, uzrok ružnog estetskog izgleda, poteškoća pri postavljanju crepa ili oštećenja proizvođač ne preuzima odgovornost. Crepove je potrebno polagati tako da se falcevi savršeno ulegnu. Važi sa sve modele Terran crepova.



desni



levi



2.1.2. Linija Synus proizvoda

Crep **Synus** ima visoku krajnju tvrdoću, što se tiče materijala, proizvodi se od obojenog betona, tretiranog površinski. Nastavkom pregleda kataloga nudimo dodatne betonske elemente koje pripadaju istoj proizvodnoj liniji. Određene boje proizvoda i aktualne cene se primjenjuju po važećem cenovniku Terrana.

Opšte informacije

Veličina krovne letve:	min. 30/50 mm
Dužina pokrivanja,	max. 340 mm
razmak krovnih letvi:	(zavisno o nagibnog ugla)
Prekrivanje u bočnom smeru:	30 mm
Prekrivanje jednog iznad drugog:	min. 80 mm (zavisno o nagibnog ugla)
Učvršćivanje:	vidi podnaslov 3.6. poglavlja Učvršćivanje crepova

Nagibni ugao krova	Minimalni preklap	Letvanje	Preporučeni razmak prve letve strehe	Udaljenost zadnje letve od vrha slemena	Potrebna količina crepova (kom/m ²)	Težina (kg/krov m ²)
16–22°	10 cm	32 cm	33 cm	5,0 cm	10,42	40,64
22–30°	9 cm	33 cm	33 cm	4,5 cm	10,10	39,39
iznad 30°	8 cm	34 cm	33 cm	4,0 cm	9,80	38,22

U pojedinim intervalima nagibnog ugla detaljne propise vezane za sekundarni krov i njegovu podlogu sadrži poglavlje 3.7. Projektovanje sekundarnog krova, izolacije. Kod crepa Synus stavljen je zaštitni silikon između crepova, koje se može skidati tokom stavljanja crepova zbog boljeg poklapanje.

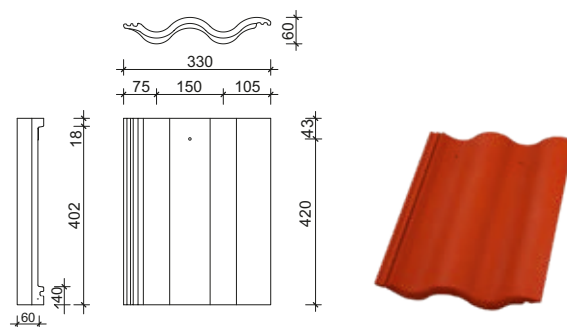
Osnovni crep:

temeljni element pokrivanja, stavlja se na više od 95% površine krovova.

Veličina: 330 x 420 mm

Širina pokrivanja: 300 mm

Težina: 3,90 kg/kom



Ventilacioni crep:

u provetrenoj krovnoj konstrukciji služi za odvod vazduha. Njegov smeštaj preporučuje se u 2. redu ispod slemena, odnosno u 3. redu iznad strehe. Tako se vazduh može slobodno kretati ispod krova i ne dovodi u opasnost nepokretnost crepova na granicama krovne konstrukcije. U slučaju velike krovne površine ventilacioni se ugrađuje u dva reda. Crep se ugrađuje otprilike između dva roga po dužini krova.

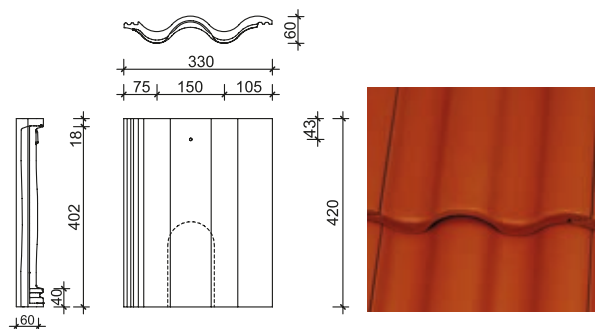
Veličina: 330 x 420 mm

Širina pokrivanja: 300 mm

Potrebna količina materijala: između rogova min. 3 kom

Provetrena površina: ~15 cm²

Težina: 3,80 kg/kom



Linija Synus proizvoda

Crep polovina:

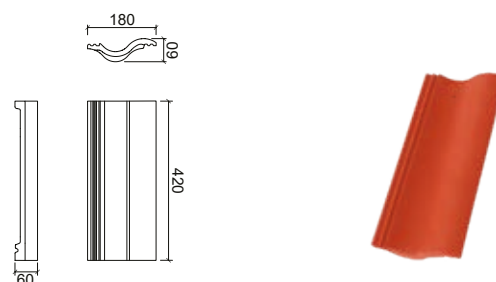
njegova ugradnja se preporučuje u slučaju takvih geometrijskih karakteristika kada se od osnovnog crepa ne može sastaviti cela širina krova. Nadalje, pogodan je kod ivica krovova, uvala, proboja krova.

Dimenzije: 180 x 420 mm

Širina pokrivanja: 150 mm

Potrebna količina materijala: po potrebi

Težina: 2,30 kg/kom



Ivični crep:

element proizveden za jedinstvenu i stručnu izvedbu ivica krova. Učvršćivanje u svim slučajevima treba ostvariti na način otporan na koroziju i oluje. Kod ivičnih dasaka treba ostaviti dovoljan razmak zbog pomicanja i širenja na toploti. U slučaju crepa Synus, desni i levi elementi su isti po veličini.

Veličina: 350 x 420 mm

Širina pokrivanja: 320/250 mm

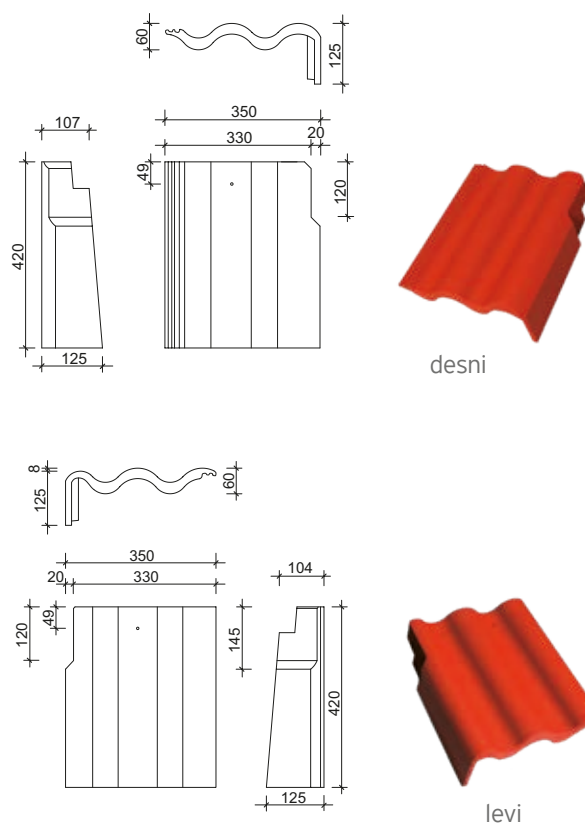
Dužina pokrivanja: 305–340 mm

Potrebna količina materijala: 2,9–3,3 kom/dužni metar ivice

Primenljivost: 30,5–34 cm Potreban razmak među letvama

Težina desna: 6,60 kg/kom

Težina leva: 6,00 kg/kom



2.2. Crepovi ravnog profila

Minimalni nagib krova na koji se preporučuje ugradnja Rundo i Zenit crepa iznosi 30 stepeni sa izvedenim sekundarnim krovom. Moguća ugradnja na krov nagiba od 25 stepeni uz lepljene ili varene spojeva sekundarnog krova.

2.2.1. Linija Zenit proizvoda

Elementi proizvodne linije Zenit imaju visoku krajnju tvrdoću, jer se izrađuju od obojenog betona, površinski tretiranog. Crepovi su u boji carbona. Pre ugradnje Zenit crepa silikonske trake sa zadnje strane crepa treba otkloniti radi tačne ugradnje krova. Kod Zenit Antik crepa za odgovarajući mešani efekt potrebno je istovremeno načeti više paleta. U sledećem delu prikazujemo elemente koji pripadaju proizvodnoj liniji.

Opšte informacije

Veličina krovne letve:	min. 30/50 mm
Dužina pokrivanja,	max. 310 mm
razmak krovni letvi:	(zavisno o nagibnog ugla)
Bočno preklapanje:	30 mm
Prekrivanje jednog iznad drugog:	min. 110 mm (zavisno o nagibnog ugla)
Učvršćivanje:	vidi podnaslov 3.6. poglavlja Učvršćivanje crepova

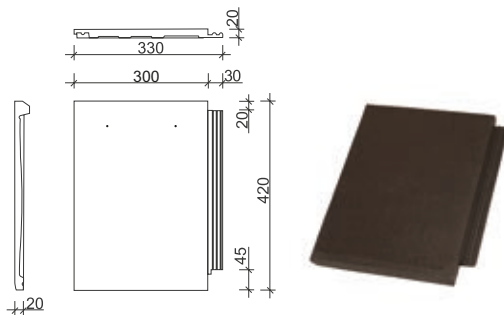
Nagibni ugao krova	Minimalni preklap	Letvanje	Preporučeni razmak prve letve strehe	Udaljenost zadnje letve od vrha slemena	Potrebna količina crepova (kom/m ²)	Težina (kg/krov m ²)
30–35°	13 cm	*29 cm	30 cm	5 cm	11,49	56,30
35–45°	12 cm	*30 cm	30 cm	5 cm	11,11	54,44
iznad 45°	**11 cm	**31 cm	30 cm	5 cm	10,75	52,68

*U pojedinim intervalima nagibnog ugla detaljne propise vezane za sekundarni krov i njegovu podlogu sadrži poglavlje 3.7. Projektovanje sekundarnog krova, izolacije. Kod osnovnih crepova linije proizvoda Zenit, za vreme proizvodnje, na drugu stranu proizvoda se stavlja zaštita na više mesta u obliku pruge, koje pre polaganja crepova treba odstraniti radi tačnog ležanja i međusobnog prekrivanja crepova. *Pažnja! Ako je rastojanje između letva manje od 28 cm, ivični crep se ne može koristiti! Minimalni nagib krova na koji se preporučuje ugradnja Rundo crepa iznosi 30 stepeni uz smicanje. Izuzetno je moguća ugradnja na krov nagiba od 25 stepeni do 30 stepeni uz ugradnju sekundarnog krova (krovna folija), sa lepljenim ili varenim spojevima i postavljanje crepa sa obaveznom smicanjem. Ne preporučujemo ugradnju Rundo i Zenit crepa ispod 25 stepeni nagiba. Garancija crepa ne obuhvata prokišnjavanje (podlivanje) zbog malog nagiba krova. **U slučaju pričvršćivanja pomoću spojnice protiv vetra.

Osnovni crep:

crep se može rezati na ivicama ukoliko prilikom slaganja poslednji crep prelazi preko ivica. Zenit se polaže sleva na desno. Zbog ravnog oblika crepa Zenit, preporučuje se korišćenje veće debljine kontraletvi.

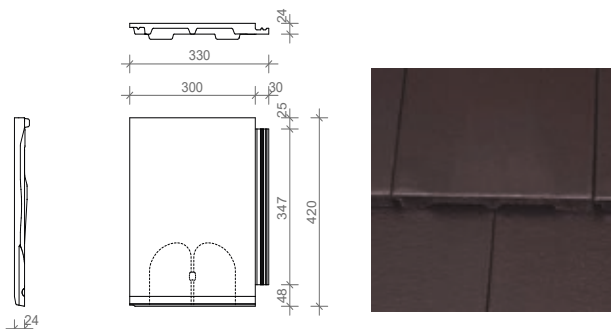
Dimenzija:	330 x 420 mm
Širina pokrivanja:	300 mm
Težina:	4,90 kg/kom



Ventilacioni crep:

u provetrenoj krovnoj konstrukciji služi za odvod vazduha. Njegov smeštaj preporučuje se u 2. redu ispod slemena, odnosno u 3. redu iznad strehe. Tako se vazduh može slobodno kretati ispod krova i ne dovodi u opasnost nepokretnost crepova na granicama krovne konstrukcije. U slučaju velike krovne površine ventilacioni crep se ugrađuje u dva reda. Crep se ugrađuje otprilike između dva roga po dužini krova.

Dimenzija:	330 x 420 mm
Širina pokrivanja:	300 mm
Potrebna količina materijala:	između rogova min. 3 kom
Provetrena površina:	~15 cm ²
Težina:	4,80 kg/kom



Linija Zenit proizvoda

Crep 3/4:

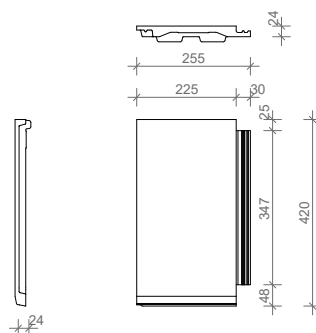
njegova ugradnja se preporučuje u slučaju takvih geometrijskih karakteristika kada se od osnovnog crepa ne može sastaviti cela širina krova. Nadalje, pogodan je kod ivica krovova, uvala, proboja krova. Ne preporučuje se izvođenje celog krova samo od tri četvrtine crepa.

Dimenzija: 255 x 420 mm

Širina pokrivanja: 225 mm

Potrebna količina materijala: po potrebi

Težina: 4,00 kg/kom



Ivični crep:

element proizveden za jedinstvenu i stručnu izvedbu ivica krova. Učvršćivanje u svim slučajevima treba ostvariti na način otporan na koroziju i oluje. Kod ivičnih dasaka treba ostaviti dovoljan razmak zbog pomicanja i širenja na toploti.

Levi elementi

Dimenzija: 330 x 420 mm

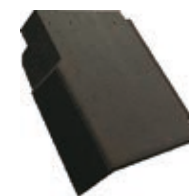
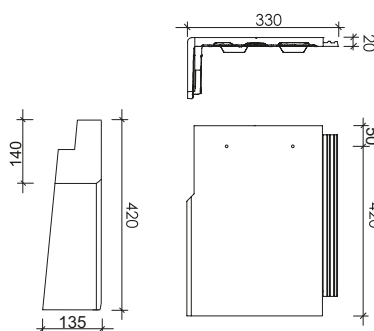
Širina pokrivanja: 300 mm

Dužina pokrivanja: 280–310 mm

Potrebna količina materijala: 1,6–1,8 kom/dužni metar ivice

Težina: 6,00 kg/kom

Primenljivost: 28–31 cm potreban razmak među letvama



levi

Desni elementi

Dimenzija: 300 x 420 mm

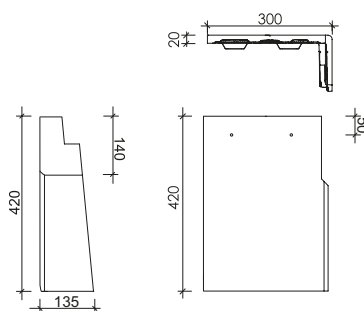
Širina pokrivanja: 300 mm

Dužina pokrivanja: 280–310 mm

Potrebna količina materijala: 1,6–1,8 kom/dužni metar ivice

Težina: 5,30 kg/kom

Primenljivost: 28–31 cm potreban razmak među letvama



desni



Važne informacije

Ne preporučujemo ugradnju crepa izvan okvira koji su navedeni u gornjim tabelama. Sečenje crepa na krovu nije dozvoljeno! Lom usled nepravilnog hodanja na krovu nije predmet reklamacije. Uvažavamo lom crepa samo u originalnom fabričkom pakovanju ako je dokumentovan fotografijama tek raspakovanog crepa. Naknadne reklamacije ne uvažavamo. Pokrivanje krova i ugradnja crepa od strane izvođača radova, moraju odgovarati tehničkim propisima važećim za vreme ugradnje, pripadajućim uputstvima i standardima. U suprotnom za nestručnu ugradnju crepa proizvođač ne preuzima odgovornost.

3/4 Ivični crep

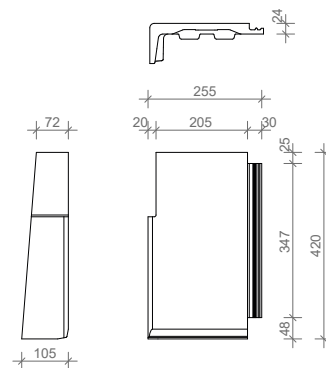
element proizveden za jedinstvenu i stručnu izvedbu ivica. Ivični crep postavlja se u svakom redu umesto osnovnog crepa, koristi se kao završetak ivica (krova). Uz postavljanje 3/4 ivičnih crepova koriste se polovine u svakom redu 1–1 komad. Koji počne i završi se sa ivičnim crepom 3/4, i to samo 1 polovina crepa. Tako da faktički u svakom drugom redu koristimo po 1 polovinu crepa. Kod ivičnih dasaka treba ostaviti dovoljan razmak zbog pomicanja i širenja na toploti.

Levi 3/4 elementi

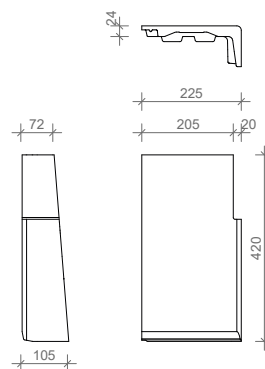
Dimenzija:	255 x 420 mm
Širina pokrivanja:	225 mm
Dužina pokrivanja:	280–310 mm
Potrebna količina materijala:	1,6–1,8 kom/dužni metar ivice
Težina:	5,30 kg/kom
Primenljivost:	28–31 cm potreban razmak među letvama

Desni 3/4 elementi

Dimenzija:	225 x 420 mm
Širina pokrivanja:	225 mm
Dužina pokrivanja:	280–310 mm
Potrebna količina materijal:	1,6–1,8 kom/dužni metar ivice
Težina:	4,40 kg/kom
Primenljivost:	28–31 cm potreban razmak među letvama



Levi



Desni



2.2.2. Linija Rundo proizvoda

Elementi proizvodne linije Rundo imaju visoku krajnju tvrdoću. Što se tiče materijala, izrađuju se od obojenog betona, tretiranog površinski. Pre stavljanja crepova, Rundo silikonske trake sa zadnje strane crepa treba otkloniti radi tačnog izvođenja krova. U sledećem delu prikazujemo elemente koji pripadaju proizvodnoj liniji.

Opšte informacije

Veličina krovne letve: min. 30/50 mm

Letvanje: max. 310 mm
(zavisno od nagibnog ugla)

Horizontalni preklop: 30 mm

Vertikalni preklop: min. 110 mm
(zavisno od nagibnog ugla)

Učvršćivanje: vidi podnaslov 3.6. poglavlja
Učvršćivanje crepova

Nagibni ugao krova	Minimalni preklop	Letvanje	Preporučeni razmak prve letve strehe	Udaljenost zadnje letve od vrha slemena	Potrebna količina crepova (kom/m ²)	Težina (kg/krov m ²)
30–35°	13 cm	*29 cm	30 cm	5 cm	11,49	54,00
35–45°	12 cm	*30 cm	30 cm	5 cm	11,11	55,22
iznad 45°	**11 cm	**31 cm	30 cm	5 cm	10,75	50,53

*U pojedinim intervalima nagibnog ugla detaljne propise vezane za sekundarni krov i njegovu podlogu sadrži poglavlje 3.7. Projektovanje sekundarnog krova, izolacije. Kod osnovnih crepova linije proizvoda Rundo, za vreme proizvodnje, na drugu stranu proizvoda se stavlja zaštita na više mesta u obliku pruge, koje pre polaganja crepova treba odstraniti radi tačnog ležanja i međusobnog prekrivanja crepova. *Pažnja! Ako je rastojanje između letva manje od 28 cm, ivični crep se ne može koristiti! Minimalni nagib krova na koji se preporučuje ugradnja Rundo crepa iznosi 30 stepeni uz smicanje. Izuzetno je moguća ugradnja na krov nagiba od 25 stepeni do 30 stepeni uz ugradnju sekundarnog krova (krovna folija), sa lepljenim ili varenim spojevima i postavljanje crepa sa obaveznim smicanjem. Ne preporučujemo ugradnju Rundo i Zenit crepa ispod 25 stepeni nagiba. Garancija crepa ne obuhvata prokišnjavanje (podlivanje) zbog malog nagiba krova. **U slučaju pričvršćivanja pomoću spojnice protiv vetra.

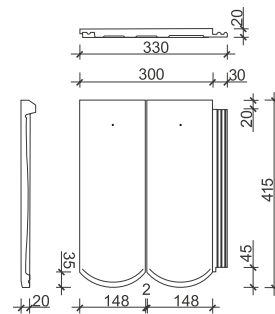
Osnovni crep:

preklop mora iznositi najmanje 11 cm-a. Kod ivica: elemente od jedne četvrtine ili tri četvrtine dobijamo rezanjem osnovnog crepa na licu mesta. Zbog ravnog oblika crepa Rundo preporučuje se ugradnja kontraletvi veće debljine.

Dimenzija: 330 x 415 mm

Širina pokrivanja: 300 mm

Težina: 4,70 kg/kom



Ventilacioni crep:

u provetrenoj krovnoj konstrukciji služi za odvod vazduha. Njegov smeštaj preporučuje se u 2. redu ispod slemena, odnosno u 3. redu iznad strehe. Tako se vazduh može slobodno kretati ispod pokrivanja i ne dovodi u opasnost nepokretnost crepova na granicama krovne konstrukcije. U slučaju velike krovne površine ventilacioni crep se ugrađuje u dva reda. Crep se ugrađuje otprilike između dva roga po dužini krova. Rešetka na strehi ne sprečava slobodno strujanje vazduha, ali sprečava ulazak insekata i ptica ispod krova.

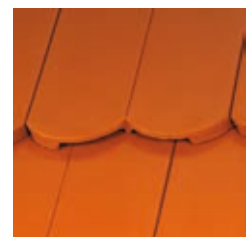
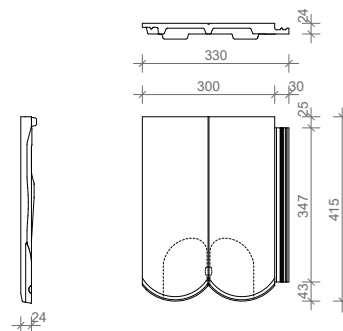
Dimenzija: 330 x 415 mm

Širina pokrivanja: 300 mm

Potrebna količina materijala: po razmaku rogova min. 3 kom

Provetrena površina: ~15 cm²

Težina: 4,60 kg/kom



Linija Rundo proizvoda

Crep polovina:

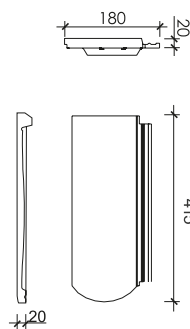
njegova ugradnja se preporučuje u slučaju takvih geometrijskih karakteristika kada se od osnovnog crepa ne može sastaviti cela širina krova. Nadalje, pogodan je kod ivica krovova, uvala, proboja krova. Ne preporučuje se izvođenje celog krova samo od polovina crepa.

Veličina: 180 x 415 mm

Širina pokrivanja: 150 mm

Potrebna količina materijala: po potrebi

Težina: 2,30 kg/kom



Ivični crep:

element proizveden za jedinstvenu i stručnu izvedbu ivica. Koristi se kao završetak ivice (krova). Uz postavljanje 3/4 ivičnih crepova koriste se polovine u svakom redu po 1 komad. Učvršćivanje mora biti otporno na oluje. Kod ivičnih dasaka treba ostaviti dovoljan razmak zbog skupljanja i širenja na toploti.

Levi elementi

Dimenzija: 330 x 415 mm

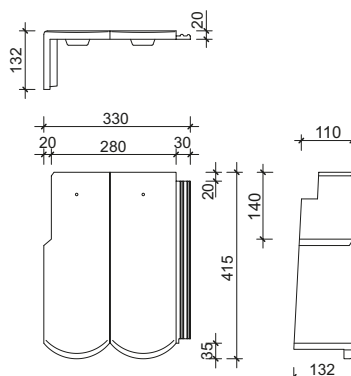
Širina pokrivanja: 300 mm

Dužina pokrivanja: 280–310 mm

Potrebna količina materijala: 1,6–1,8 kom/dužni metar

Težina: 6,00 kg/kom

Potrebna razmak među letvama: 28–31 cm



levi

Desni elementi

Dimenzija: 300 x 415 mm

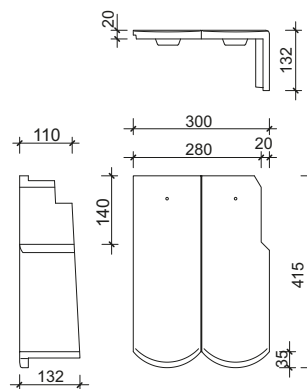
Širina pokrivanja: 300 mm

Dužina pokrivanja: 280–310 mm

Potrebna količina materijala: 1,6–1,8 kom/dužni metar

Težina: 5,60 kg/kom

Potrebna razmak među letvama: 28–31 cm



desni

Linija Rundo proizvoda

3/4 Ivični crep:

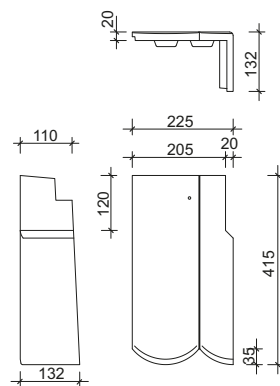
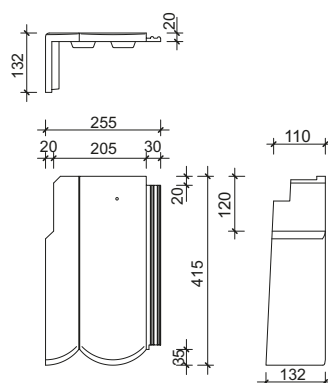
element proizveden za jedinstvenu i stručnu izvedbu ivica. Ivični crep postavlja se u svakom redu umesto osnovnog crepa, koristi se kao završetak ivica (krova). Uz zostavljanje 3/4 ivičnih crepova koriste se polovine u svakom redu 1–1 komad. Koji počne i završi se sa ivičnim crepom 3/4, i to samo 1 polovina crepa. Tako da faktički u svakom drugom redu koristimo po 1 polovinu crepa. Kod ivičnih dasaka treba ostaviti dovoljan razmak zbog pomicanja i širenja na toploti.

Levi 3/4 elementi

Dimenzija:	255 x 415 mm
Širina pokrivanja:	225 mm
Dužina pokrivanja:	280–310 mm
Potrebna količina materijala:	1,6–1,8 kom/dužni metar
Težina:	4,90 kg/kom
Potreban razmak među letvama:	28–31 cm

Desni 3/4 elementi

Dimenzija:	225 x 415 mm
Širina pokrivanja:	225 mm
Dužina pokrivanja:	280–310 mm
Potrebna količina materijala:	1,6–1,8 kom/dužni metar
Težina:	4,40 kg/kom
Potreban razmak među letvama:	28–31 cm



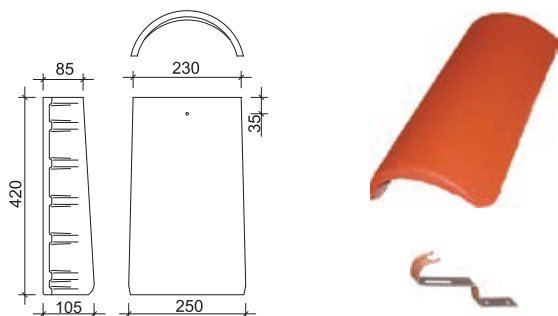
Važne informacije

Ne preporučujemo ugradnju crepa izvan okvira koji su navedeni u gornjim tablicama. Sečenje crepa na krovu nije dozvoljeno! Lom usled nepravilnog hodanja na krovu nije predmet reklamacije. Uvažavamo lom crepa samo u originalnom fabričkom pakovanju ako je dokumentovan fotografijama tek raspakovanog crepa. Naknadne reklamacije ne uvažavamo. Pokrivanje krova i ugradnja crepa od strane izvođača radova, moraju odgovarati tehničkim propisima važećim za vreme ugradnje, pripadajućim uputstvima i standardima, u suprotnom za nestručnu ugradnju crepa proizvođač ne preuzima odgovornost.

2.3. Pokrivni element slemena i grebena

Slemenjak:

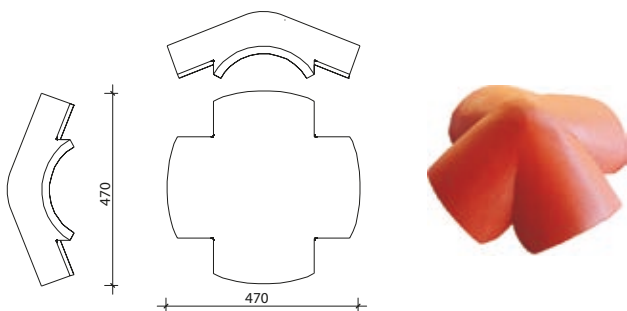
pokrivni element slemena i grebena. S obzirom na vremenske prilike, kod postavljanja crepova treba uzeti u obzir preovlađujući smer vetra i svaki element treba učvrstiti. Po mogućnosti, vetar se ne sme podvući ispod slemenjaka, odnosno količina padavina koja ovde ulazi mora biti minimalna. Sa zakivanjem ili zaptivanjem slemenjak je otporan na oluje. Ranije uobičajeni postupak malterisanja ili bojenja se ne preporučuje. Za učvršćivanje letvi slemena treba koristiti nosač letvi.



Dimenzija:	250/230 x 420 mm
Širina pokrivanja:	370 mm (uz prekrivanje od 5 cm)
Potrebna količina materijala:	2,7 kom /m ² (uz prekrivanje od 5 cm)
Prekrivanje:	min. 5 cm
Učvršćivanje:	pomoću elementa za pričvršćivanje slemenog crepa
Težina:	4,70 kg/kom

Crep grebeni razdelni - 4:

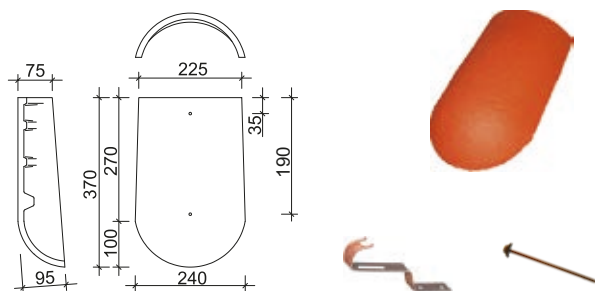
element pogodan za zatvaranje sudara slemena i grebena. Ugao zatvaranja slemena i grebena u vodoravnoj projekciji iznosi 90°.



Veličina:	508 x 508 mm
Potrebna količina materijala:	1 kom/spojnica slemena
Prekrivanje:	min. 5 cm u svakom smeru
Učvršćivanje:	pomoću zvonastog eksera
Težina:	10,00 kg/kom

Početni grebeni slemenjak:

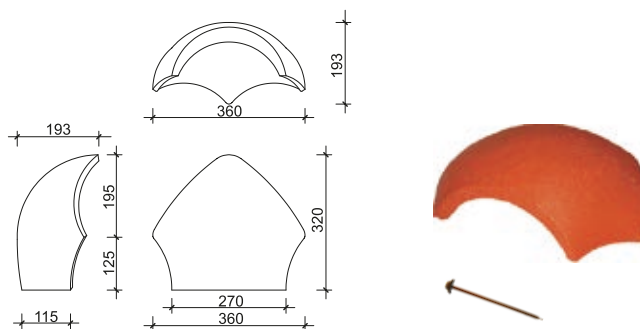
pogodan je za zatvaranje grebena. Posebno je važno učvršćivanje gromobrana, u suprotnom prilikom jačih udara vetra može se pomaknuti. Na krajevima slemena ne preporučuje se njegova primena. Umesto njega, treba koristiti pločicu za zatvaranje, koja se može ugraditi na oba kraja slemena nezavisno od položaja.



Dimenzija:	240/225 mm x 370 mm
Širina pokrivanja:	230 mm
Dužina pokrivanja:	320 mm (uz prekrivanje od 5 cm)
Potrebna količina materijala:	1 kom/greben
Prekrivanje:	min. 5 cm
Učvršćivanje:	pomoću zvonastog eksera
Težina:	3,20 kg/kom

Crep grebeni razdelni - 3:

element pogodan za zatvaranje sudara slemena i grebena. Ugao zatvaranja slemena i grebena u vodoravnoj projekciji iznosi 135°. Element se može koristiti i kod drugih uglova, ukoliko je osigurano odgovarajuće prekrivanje.



Veličina:	320 x 360 mm
Potrebna količina materijala:	1 kom/spojnica slemena
Prekrivanje:	min. 5 cm u svakom smeru
Učvršćivanje:	pomoću zvonastog eksera
Težina:	4,80 kg/kom

3. Pripadajući dopunski elementi

Fabrika Terran Krovni Sistem d.o.o. prema zahtevima današnjeg doba za pokrivanje distribuira brojne dopunske elemente pomoću kojih je omogućena izgradnja kompletne krovne konstrukcije. Njihova ugradnja je s jedne strane potrebna radi izvršavanja zahteva konstrukcije građevine, s druge strane oni osiguravaju sigurnost, udobnost i trajnost. Materijal dopunskih elemenata u većini slučajeva nije beton,

već plastika, aluminijum, odnosno pocinkovani čelik. Kao rezultat istraživanja, u prodaju su pušteni samo elementi čiji je životni vek približno isti kao kod betonskog crepa. Date boje prikazuju izbor važeći prilikom izdavanja Uputstava za primenu. Pre slanja porudžbine, pošaljite upit prodavcu ili proizvođaču, kako biste se informisali o aktuelnom izboru proizvoda i boja.

3.1. Izgradnja slemena i grebena

Kod spoja slemenjaka i osnovnog crepa treba osigurati zatvaranje praznina, zbog prodora vode i provetravanja, odnosno učvršćivanje slemenjaka na način da je otporan na oluju.

MediRoll ECO:

distribuira se u rolni. Fleksibilan element za provetravanje koji se može lako oblikovati. Može se ugraditi kod slemena i grebena, kod svih tipova crepa. Simetrično i u dve linije kontinuirano probušen podmetač preko kojeg se vrši provetravanje. Materijal je učvršćen s metalnom mrežom, stoga je otporan na vremenske uticaje. Trajno se može nalepiti samo na suhu površinu crepa na kojoj nema prašine, masti ili ulja. Temperatura ne utiče na lepljivost materijala.



Početna – završna slemena pločica:

element koji služi kao zamena za početni grebeni crep na počecima i krajevima slemena. Estetski zatvara sleme, a provetravanje je ipak osigurano zbog površine s perforacijom. Element prijanja uz crepove Danubia, Synus, Coppo, Renova, Rundo i Zenit, kako u obliku tako i u boji.



Veličina:	280 mm x 5 m
Površina rolne:	1,4 m ²
Potrebna količina materijala:	1 rolna/5 m slemena
Presek ventilacije:	~60 cm/dužni metar
Učvršćivanje:	za letvu slemena zaptivanjem, za crep samolepljivom zadnjom stranom
Težina:	0,7 kg/rolna
Može se primeniti uz:	Danubia, Coppo, Synus, Rundo, Zenit i Renova

Veličina:	220 mm x 190 mm
Potrebna količina materijala:	1 kom/završetak slemena
Materijal:	bojeni aluminijum
Učvršćivanje:	na jednoj tački, šraфом ili ekserom
Težina:	0,05 kg/kom
Može se primeniti uz:	Danubia, Coppo, Synus, Rundo, Zenit i Renova

Univerzalni nosač slemeno grebene:

učvršćivanje nosača na spoju rogova, uz dovoljnu sigurnost podupire letvu slemena, koja se može na svakoj strani učvrstiti za nosač u jednoj tački.



Puna dužina:	190 mm + 35 mm
Potrebna količina materijala:	1 kom po svakom spoju rogova
Materijal:	pocinkovani čelik
Dimenzija letve slemena:	30 mm x 50 mm
Težina:	0,15 kg/kom
Može se primeniti uz:	Danubia, Coppo, Synus, Rundo, Zenit i Renova

Zvonasti ekser:

koristi se za pričvršćivanje početnog slemenjaka i razdelnih crepova na 3 ili na 4 vode.



Potrebna količina materijala:	1 kom/početni crep ivičnog slemena ili poluobli crep za razdvajanje
Zaštita površine:	bojeni aluminijum
Može se primeniti uz:	Danubia, Coppo, Synus, Rundo, Zenit i Renova

**Pričvršćivač slemenog crepa:**

pomoću savijene, obojene metalne spojnice slemenjak se može sigurnije učvrstiti nego običnim šrafljenjem. Njegovom ugradnjom sleme je otpornije na uticaj vetra, stoga, po mogućnosti, svaki slemenjak treba učvrstiti s kopčom!



Potrebna količina materijala:	1 kom/slemenjak
Materijal:	bojani aluminijum
Učvršćivanje:	šrafljenjem za letvu slemena na dve tačke, kod poluoblog crepa na jednoj tački
Težina:	0,01 kg/kom
Može se primeniti uz:	Danubia, Coppo, Synus, Rundo, Zenit i Renova

3.2. Izgradnja strehe

Kod strehe treba osigurati ulazak vetra i ventilacije, zaštitu od insekata i ptica, odnosno odvod vode.

Element za provetravanje strehe (sa češljem/bez češlja):

kod strehe se ugrađuje umesto prve krovne letve i osigurava ulazak vetra. Za proizvode Danubia, Synus i Coppo preporučuje se element sa češljem jer kod njega vrhovi češlja slede liniju donje površine crepa. Za crep Rundo i Zenit se koristi element bez češlja.



Veličina letve:	30 mm × 1000 mm
Dužina češlja:	60 mm
Potrebna količina materijala:	1 kom/dužni metar strehe
Materijal:	plastika
Cela ventilacija:	max. 200 cm kod elementa bez češlja
Cela ventilacija:	max. 550 cm kod elementa sa češljem, zavisno od profila crepa
Učvršćivanje:	za letvu krova zaptivanjem, u 5 tačaka na svakom metru
Težina:	0,10 kg/dužni metar
Element sa češljem može se primeniti uz:	Danubia, Coppo, Synus i Renova
Element bez češlja može se primeniti uz:	Rundo, Zenit

Češalj za zatvaranje:

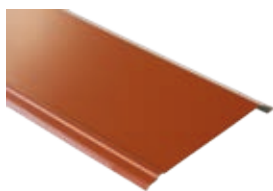
treba ugraditi po ivici strehe. Vrhovi češlja prate liniju donje površine crepa i puštaju unutra vazduh za ventilaciju ali veći insekti i ptice ne mogu ući pod krov. Češalj je napravljen od elastične plastike i njegovo učvršćivanje se može izvršiti sa ekserima ili pomoću šrafova svakih cca. 20 cm. Može se primeniti i kod uvala.



Veličina:	85 mm × 1000 mm
Dužina češlja:	60 mm
Potrebna količina materijala:	1 kom/dužni metar strehe
Materijal:	plastika
Celi presek ventilacije:	max. 325 cm zavisno od profila crepa
Učvršćivanje:	šrafljenjem za krovnu letvu, u 5 tačaka na svakom metru
Težina:	0,08 kg/dužni metar
Može se primeniti uz:	Danubia, Coppo, Synus i Renova

Okapni lim za strehu:

osigurava zatvaranje prednje strane sekundarnog krova koja je najviše izložena vremenskim prilikama. Paru koja se skuplja i koja se taloži ispod crepa preko strehe treba odvesti s hidroizolacijske folije. Važno je da je folija ugrađena sa minimalnim preklopima od 10 cm. Spoj okapnog lima i folije treba izvesti na takav način da voda ne može prodreti ispod folije ili lima.



Veličina:	190 mm × 2000 mm
Potrebna količina materijala:	1 kom/2 dužna metara strehe
Materijal:	pocinkovani čelik
Učvršćivanje:	šrafljenje na celoj površini pokrivenoj daskama, na svakih cca. 20 cm
Težina:	1,6 kg/kom
Može se primeniti uz:	Danubia, Coppo, Synus, Rundo, Zenit i Renova

Traka za provetranje:

obično se ugrađuje po ivici strehe i omogućava ventilaciju ispod krova. Traka propušta vazduh unutra, ali veći insekti i ptice ne mogu ući pod krov. Kod talasastog crepa koristi se zajedno sa češljem za zatvaranje. Traka je napravljena od elastične plastike i učvršćivanje se može izvršiti zaptivanjem, na svakih cca. 20 cm-a radi boljeg prijanjanja.



Veličina:	100 mm × 5000 mm
Potrebna količina materijala:	1 rola/5 dužnih metara
Materijal:	plastika
Celi presek ventilacije:	~475 cm/dužni metar (na celoj visini)
Učvršćivanje:	pričvršćivanjem na dve strane otvora, na svakih cca. 20 cm-a
Težina:	0,5 kg/rolna
Može se primeniti uz:	Danubia, Coppo, Synus, Rundo, Zenit i Renova

3.3. Izgradnja uvale

Kod uvale treba osigurati odvod padavina, zatvaranje povratne vode, provetranje, zatvaranje šupljina ispod talasa crepa.

Element uvale (aluminijum):

omogućava sigurno zatvaranje ivica uvale. Može se izvesti u boji prilagođenoj krovu.



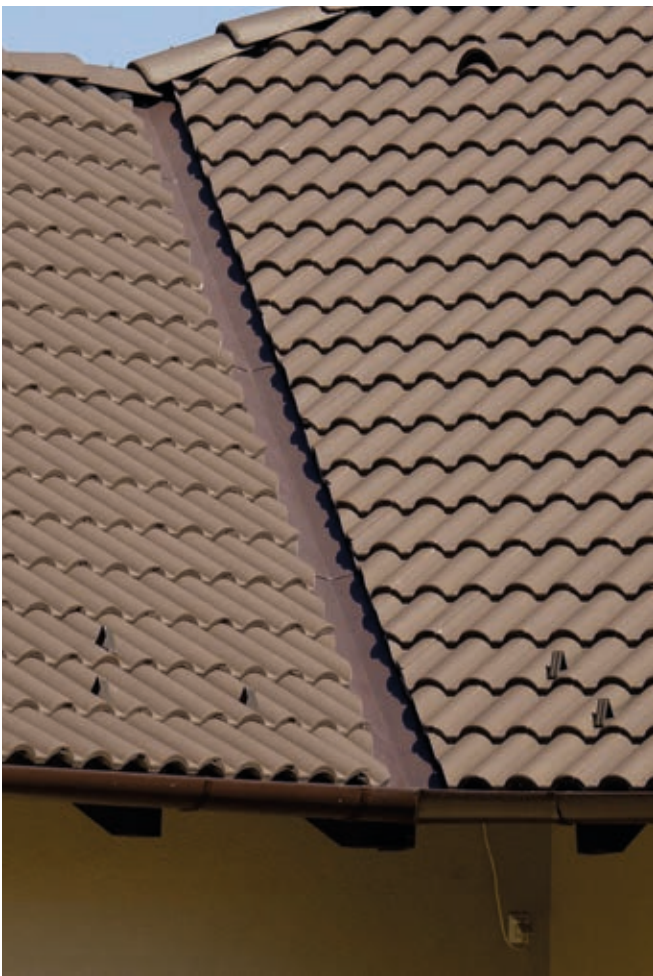
Veličina:	500 mm × 2000 mm
Potrebna količina materijala:	1 kom/1,8 dužnih metara uvale
Materijal:	aluminijum, sa zaštitnom folijom
Učvršćivanje:	na svakih 40 cm sa ušima za učvršćivanje
Težina:	4,35 kg/kom
Može se primeniti uz:	Danubia, Coppo, Synus, Rundo, Zenit i Renova

Klinasti sunder:

ugrađuje se radi otklanjanja šupljina između crepa i uvale. Tako se sprečava prodor vode ili snega preko uvale pod konstrukciju. Zahvaljujući materijalu napravljenom od sunđerja, upija malo vode i lako se isušuje.



Dužina:	1000 mm
Visina:	60 mm (kod talsastog crepa) / 30 mm (kod ravnog crepa)
Debljina:	0–30 mm
Materijal:	poliuretanska pena
Potrebna količina materijala:	2 kom/dužni metar uvale (postavljanje sa obe strane)
Učvršćivanje:	samolepljivom površinom za ploču uvale
Težina:	0,03 kg/m
Može se primeniti uz:	Danubia, Coppo, Synus, Rundo, Zenit i Renova

**3.4. Oblikovanje ivica, zida i dimnjaka****Ivica dimnjaka i zida (3D FLEX):**

fleksibilan element koji služi za zatvaranje prodora dimnjaka i krova. Temeljni materijal je aluminijum, sa slojem lepka na zadnjoj strani, koji ni na uticaj toplote ne gubi sposobnost prijanjanja. Može se lako oblikovati rukom, prijanja uz površinu crepova. Osigurava trajnu zaštitu od prodora kiše i snega. Isključivo se može lepiti na suhu površinu na kojoj nema prašine, masti i ulja.



Širina:	300 mm
Dužina rolne:	5 m
Materijal:	temeljni materijal je aluminijum, sa slojem lepka na zadnjoj stran
Sagorivost:	nesagoriv
Učvršćivanje:	samolepljivo
Težina:	3,0 kg/rola
Može se primeniti uz:	Danubia, Coppo, Synus, Rundo, Zenit i Renova

Ivična letva:

služi za spajanje zida dimnjaka gornjih ivica 3D FLEX-a. Učvršćuje se sa šraфом na svakih 20 cm-a. Njeno zatvaranje bez šupljina pruža trajnu zaštitu od prodora padavina.



Veličina:	90 mm x 2000 mm
Materijal:	čelik, sa zaštitnom folijom
Učvršćivanje:	svakih 20 cm, šraфом
Težina:	0,8 kg/dužni metar
Može se primeniti uz:	Danubia, Coppo, Synus, Rundo, Zenit i Renova

3.5. Proboj krova i osvetljavanje

Plastični osnovni crep:

pogodan je za montažu izlazne cevi za antenu, odnosno ventilaciju. Učvršćuje se za letvu crepa korišćenjem žice.



Veličina:	330 mm × 420 mm
Prečnik koji se može provesti:	110 mm
Širina pokrivanja:	300 mm
Materijal:	tvrdi PVC
Potrebna količina materijala:	po prodoru 1 kom
Učvršćivanje:	posebno učvršćivanje nije potrebno
Može se primeniti uz:	Danubia, Coppo, Synus, Rundo, Zenit i Renova

Adapter izlaza antene:

koristiti se za montažu izlazne cevi za antenu koji prijanja uz plastični osnovni crep, kod nagiba krova od 20–55°. Kod montaže se otkine vrh adaptera zavisno od širine cevi. Prazninu treba ispuniti elastičnim materijalom za zaptivanje kako padavina ne bi prodrila ispod plastičnog crepa. Materijal je tvrdi PVC.



Materijal:	tvrdi PVC
Potrebna količina materijala:	po izlazu antene 1 kom
Prečnik cevi koji se može ugraditi	Ø 22 – 77,5 mm
Učvršćivanje:	nabijanjem na plastični osnovni crep
Težina:	0,3 kg/kom
Može se primeniti uz:	Danubia, Coppo, Synus, Rundo, Zenit i Renova

Adapter za ventilaciju:

element koji služi za provetravanje ventilacija izvodnih cevi, koji se može koristiti kod nagiba krova 20–55°. Kapa koja pokriva cev sprečava ulazak padavina, dok rešetka na kraju cevi sprečava ulazak ptica i insekata. Materijal je tvrdi PVC.



Materijal:	tvrdi PVC
Potrebna količina materijala:	po ventilaciji 1 kom
Učvršćivanje:	nabijanjem na plastični osnovni crep
Prečnik cevi koji se može ugraditi:	Ø 110 mm, odnosno Ø 75 mm
Težina:	1,2 kg/kom
Može se primeniti uz:	Danubia, Coppo, Synus, Rundo, Zenit i Renova

Gibljivo crevo:

element služi za priključenje adaptera ventilacije. Prečnik creva koja se može ugraditi je Ø110 mm, odnosno Ø75 mm.



Materijal:	PVC
Potrebna količina materijala:	po prodoru 1 kom
Učvršćivanje:	šelnom (dodatak)
Prečnik cevi koji se može ugraditi:	Ø110 mm, odnosno Ø75 mm
Težina:	1,2 kg/kom
Može se primeniti uz:	Danubia, Coppo, Synus, Rundo, Zenit i Renova

CAG set za ventilaciju bez gibljivog creva:

element koji služi za provetravanje ventilacija izvodnih cevi, koji se može koristiti kod nagiba krova 20–55°. Kapa koja pokriva cev sprečava ulazak padavina, dok rešetka na kraju cevi sprečava ulazak ptica i insekata.



Veličina:	330 x 420 mm
Materijal:	PVC
Potrebna količina materijala:	po ventilaciji 1 kom
Učvršćivanje:	nabijanjem na plastični osnovni crep
Prečnik cevi koji se može ugraditi:	Ø 110 mm
Može se primeniti uz:	Danubia, Coppo, Synus, Rundo, Zenit i Renova

Crep za osvetljavanje:

služi za jednostavno osvetljavanje tavnih prostora. Njegov oblik osigurava prijanjanje na površinu, veličina je ista kao kod osnovnih crepova. Njegovo učvršćivanje se ne vrši pomoću eksera, već posebnim kopčama pričvršćenim u dve tačke. Prozirna plastika je otporna na mehaničke i vremenske uticaje. Zavisno od učestalosti korišćenja tavnog prostora preporučuje se postavljanje više osvetljivača, prvenstveno na južnoj i zapadnoj strani.



Veličina:	330 x 420 mm
Širina pokrivanja:	300 mm
Potrebna količina materijala:	min. 1 kom/osvetljenje
Učvršćivanje:	u dve tačke, s kopčama za držanje
Težina:	0,75 kg/kom
Može se primeniti uz:	Danubia, Coppo, Synus, Rundo, Renova

Izlazni prozor:

prvenstveno omogućuje jednostavan izlaz na krov. Pored toga osigurava prodor svetla u potkrovlje, odnosno može imati i ulogu ventilacije. Plastično krilo prozora može se otvoriti prema gore, a sa blokadom spona celi otvor se može osloboditi. Preporučuje se smeštanje izlaza u blizini dimnjaka. Učvršćivanje se svakako mora vršiti za tesarsku konstrukciju pomoću remena montiranih na prozor. Oko prozora zatvaranje vode treba pažljivo napraviti.



Veličina:	783 x 704 mm
Veličina slobodnog otvora:	520 x 475 mm
Materijal:	plastika
Potrebna količina:	ovisno o veličini krova ali minimalno 1 kom
Učvršćivanje:	remenima za nosač, pomoću vijaka
Težina:	4,90 kg/kom
Može se primeniti uz:	Danubia, Coppo, Synus, Rundo, Zenit i Renova

3.6. Učvršćivanje, zadržavanje snega i hodanje po krovu**Kopča protiv nevremena:**

savijeni čelični element koji se može koristiti za sigurno učvršćivanje crepa kod nevremena. Preporučuje se ugradnja kod krovnih konstrukcija koje su izložene odličućem delovanju vetra.



Prečnik eksera:	Ø 2 mm
Materijal:	prevučeni čelik
Potrebna količina materijala:	iznad 45° 5 kom/m ² iznad 60° 10 kom/m ²
Može se primeniti uz:	Danubia, Coppo, Synus, Renova

Kopča protiv nevremena:

savijeni čelični element koji se može koristiti za sigurno učvršćivanje crepa kod nevremena. Preporučuje se ugradnja kod krovnih konstrukcija koje su izložene odižućem delovanju vetra.



Prečnik eksera:	~60 mm
Materijal:	prevučeni čelik
Potrebna količina materijala:	iznad 45° 5 kom/m ² iznad 60° 10 kom/m ²
Može se primeniti uz:	Rundo, Zenit

Uvalna grebena spojnica za rezani crep (ravni):

kopča za pričvršćivanje rezanog crepa na grebenu.



Merijal:	nerđajući čelik
Potrebna količina:	1 kom/rezani crep
Težina:	0,02 kg/kom
Primenljiv debljina crepa:	17-21 mm
Može se primenuti uz:	Rundo, Zenit

Kopča za strehu:

sigurnosna kopča za prvi red crepa. Univerzalna kopča služi za zaštitu krova od jakog vetra.



Dimenzija:	80 mm x 15 mm
Merijal:	cink-aluminijum
Potrebna količina :	3,33 kom/dm
Težina:	0,02 kg/kom

Uvalna grebena spojnica za rezani crep (talasasti):

kopča za pričvršćivanje rezanog crepa na grebenu.



Merijal:	nerđajući čelik
Potrebna količina:	1 kom/rezani crep
Težina:	0,02 kg/kom
Primenljiv debljina crepa:	10-13 mm
Može se primenuti uz:	Danubia, Coppo, Synus, Renova



Snegobran:

služi kao prevencija od proklizavanja snega. Ugradnja se preporučuje prvenstveno kod redova crepova u blizini strehe, efikasno zadržavanje na većoj površini postiže se gustim postavljanjem. Učvršćivanje se može vršiti za posebne krovne letve, barem u 1 tački. Kod talasastog crepa snegobran se montira u uvalu crepa, a kod crepova Rundo i Zenit u sredinu elementa. U slučaju strmog krova, visokih zgrada, više se preporučuje primena rešetke za zadržavanje snega.

**Površina zadržavanja snega:**

27 mm × 55 mm, u slučaju Synus
34 mm x 55 mm, u slučaju Danubia, Coppo, Renova, Rundo i Zenit

Dužina:

380 mm

Materijal:

pocinkovana čelična ploča

Potreba zadržavanja snega:

1,5–2,5 kom/m²

Učvršćivanje:

kačenjem za posebnu krovnu letvu, barem u 1 tački šrafljenjem

Težina:

0,17 kg/kom

Može se primeniti uz:

Synus u slučaju crepova Danubia, Coppo, Renova, Rundo i Zenit oblikovanjem na licu mesta

**Rešetka za zadržavanje snega i element za držanje rešetke za zadržavanje snega:**

služi za sprečavanje proklizavanja veće količine snega u slučaju strmog krova, odnosno visokih zgrada. Treba postaviti blizu nadstrešnice, efikasno zadržavanje snega daje rezultate samo uz ugradnju na celoj dužini nadstrešnice. Učvršćivanje se može izvršiti za dasku/krovnu letvu postavljenu posebno s tim ciljem, u 3 tačke, pomoću šrafova. Element za držanje rešetke mora leći u udubljenje talasastog crepa.

**Element za držanje rešetke za zadržavanje snega****Površina držača rešetke:**

24 x 200 mm

Debljina:

6 mm

Dužina:

360 mm

Materijal:

pocinkovani čelik

Potreba zadržavanja snega:

min. 2 kom/rešetka za zadržavanje snega

Učvršćivanje:

za posebnu dasku pomoću šrafova

Težina:

1,00 kg/kom

Rešetka za zadržavanje snega**Visina:**

200 mm

Dužina:

1500 mm

Materijal:

pocinkovani čelik

Potreba za zadržavanje snega:

1 kom/1,5 dužni metar

Učvršćivanje:

kačenjem na jednom kraju držača rešetke, na drugom kraju savijanjem unazad čelične ploče, rešetke koje se nalaze jedna kraj druge treba povezati s metalnim elementima

Težina:

1,9 kg/kom

Može se primeniti uz:

Danubia, Coppo, Synus, Rundo, Zenit i Renova

3.7. Sekundarni krov

Za sekundarni krov mogu se planirati i ugraditi samo materijali adekvatni za primenu u gradnji.

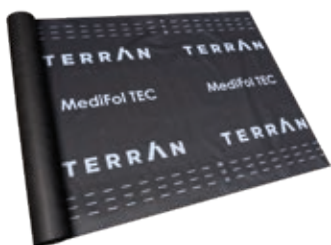
3.7.1. Armirane folije za dvostruko ventilirane krovove

Krovna folija ojačana sa mrežom – zbog svojih paronepropusnih svojstava – ne sme velikom površinom doticati građevinsku konstrukciju osetljivu na vlagu (npr. toplotnu izolaciju ili dasku).

U svakom slučaju ispod armirane krovne folije potrebno je izraditi novi – ventilacioni vazdušni sloj.

MediFol TEC:

armirana polietilenska mikroperforirana folija za sekundarni krov, koja odvodi vlagu koja se nađe ispod crepova. Zbog paronepropusnih svojstava ne može se položiti neposredno na toplotnu izolaciju, a s drugim krovnim konstrukcijama osetljivima na vlagu sme se doticati samo na maloj površini. Radi toplotne izolacije, preporučuje se ugradnja paropropusne folije.



Širina:	1,50 m
Dužina rolne:	50 m
Površina rolne:	75 m ²
Količina potrebnog materijala:	krov m ² + 15%
Materijal:	polietilen
Pričvršćivanje:	za krovne letve pričvršćuje se ekserima
Masa:	130 g/m ²
Boja:	crna
Sd:	~30 m
Otpornost na temperaturu:	-20 °C – +80 °C
Otpornost na kidanje:	300 N/400 N/50 mm
Može se primeniti uz:	Danubia, Coppo, Synus, Rundo, Zenit i Renova
Vodonepropusnost:	W1

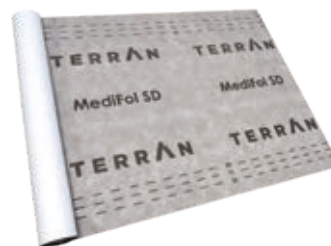
3.7.2. Paropropusni sekundarni krovovi – za krovove s jednim vazdušnim slojem za ventilaciju.

Paropropusne folije mogu celom površinom doticati građevinske konstrukcije osetljive na vlagu, budući da zbog posebnog načina tkanja propuštaju paru celom površinom. Prednosti paropropusne (difuzne) folije:

- Nije potreban sloj između folije i toplotne izolacije.
- Prostor između rogova u potpunosti može biti ispunjen toplotnom izolacijom.
- Foliju je moguće bez prekida naneti na sleme, greben, uvalu..
- Jednostavnija je izrada krovnih proboja (dimnjak, krovni prozor, krovni proboj za ventilaciju) i na taj način je manja mogućnost greške.

MediFol SD:

troslojna, može se položiti neposredno na toplotnu izolaciju, budući da propušta paru ne postoji opasnost od stvaranja kondenza na donjoj strani folije. U prvom redu se može preporučiti kod adaptiranog potkrovlja. Kod primene je dovoljno izraditi vazdušni sloj između crepa i folije. Pri pridržavanju proizvođačevih propisa može se primeniti i u slučaju manjeg nagibnog ugla od propisanoga.



Širina:	1,50 m
Dužina rolne:	50 m
Površina rolne:	75 m ²
Količina potrebnog materijala:	krov m ² + 15%
Materijal:	PP flis
Pričvršćivanje:	za krovne letve pričvršćuje se ekserima
Masa:	120 g/m ²
Boja:	siva
Sd:	~0,02 m
Otpornost na temperaturu:	-20 °C
Otpornost na kidanje:	260 N/180 N/50 mm
Može se primeniti uz:	Danubia, Coppo, Synus, Rundo, Zenit i Renova
Vodonepropusnost:	W1

MediFol 140:

može se položiti neposredno na toplotnu izolaciju. Budući da propušta paru ne postoji opasnost od stvaranja kondenza na donjoj strani folije. U prvom redu se može preporučiti kod adaptiranog potkrovlja. Kod primene je dovoljno izraditi vazdušni sloj između crepa i folije. Pri pridržavanju proizvođačevih uputstava može se primeniti i u slučaju manjeg nagibnog ugla od propisanog ($\alpha \geq \text{ak-6}^\circ$).



Širina:	1,50 m
Dužina rolne:	50 m
Površina rolne:	75 m ²
Potrebna količina:	krov m ² + 15%
Materijal:	PP flis
Pričvršćivanje:	za krovne letve pričvršćuje se ekserima
Otpornost na kidanje:	290 N/250 N/50 mm
Masa:	140 g/m ²
Boja:	siva
Sd:	~0,02 m
Otpornost na temperaturu:	-40 °C – +80 °C
Vodopropusnost:	W1
Može se primenuti uz:	Danubia, Coppo, Rundo, Zenit, Synus i Renova

MediFol Wind Plus:

može se položiti neposredno na toplotnu izolaciju, dva prekrivača sa dve lepljive trake i budući da propušta paru ne postoji opasnost od stvaranja kondenza na donjoj strani folije. U prvom redu se može preporučiti kod adaptiranog potkrovlja. Kod primene je dovoljno izraditi vazdušni sloj između crepa i folije. Pri pridržavanju proizvođačevih uputstava može se primeniti i u slučaju manjeg nagibnog ugla od propisanog ($\alpha \geq \text{ak-6}^\circ$).

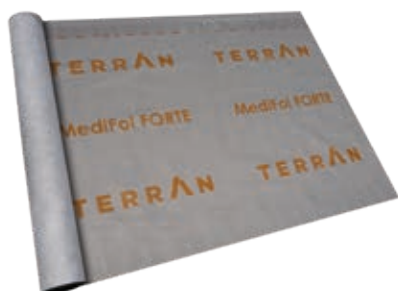


Širina:	1,50 m
Dužina rolne:	50 m
Površina rolne:	75 m ²
Potrebna količina:	krov m ² + 15%
Materijal:	PP flis
Pričvršćivanje:	za krovne letve pričvršćuje se ekserima
Otpornost na kidanje:	290 N/205 N/50 mm
Masa:	140 g/m ²
Boja:	siva
Sd:	~0,02 m
Otpornost na temperaturu:	-40 °C – +80 °C
Vodopropusnost:	W1
Može se primenuti uz:	Danubia, Coppo, Rundo, Zenit, Synus i Renova



MediFol FORTE:

Za jednostruko ili dvostruko ventilirane krovove, ugrađene krovne površine, postavljanje direktno na dasku ili na toplotnu izolaciju, visoka otpornost sa dve samolepljive trake.



Širina:	1,50 m
Dužina rolne:	50 m
Površina rolne:	75 m ²
Potrebna količina:	krov m ² + 15%
Materijal:	PP flis
Pričvršćivanje:	za krovne letve pričvršćuje se ekserima
Otpornost na kidanje:	420 N/420 N/50 mm
Masa:	160 g/m ²
Boja:	siva
Sd:	~0,02 m
Otpornost na temperaturu:	-40 °C – +80 °C
Vodopropusnost:	W1
Može se primenuti uz:	Danubia, Coppo, Rundo, Zenit, Synus i Renova

MediFol SILVER:

troslajna, paropropusna, vodonepropusna folija na bazi polipropilena sa monolitnom funkcionalnom membranom. Otporna na visoku temperaturu (+100 °C).

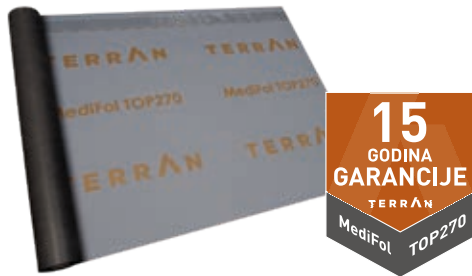


Širina:	1,50 m
Dužina rolne:	25 m
Površina rolne:	37,5 m ²
Potrebna količina:	krov m ² + 15%
Materijal:	PP flis
Pričvršćivanje:	monolitan poliuretan membrane
Otpornost na kidanje:	500 N/420 N/50 mm
Masa:	230 g/m ²
Boja:	siva
Sd:	~0,1 m
Otpornost na temperaturu:	-40 °C – +100 °C
Vodopropusnost:	W1
Može se primenuti uz:	Danubia, Coppo, Rundo, Zenit, Synus i Renova



MediFol TOP270:

preporučuje se prvenstveno za krovove sa niskim uglom. Troslojna folija, može se položiti neposredno na toplotnu izolaciju. Budući da propušta paru, ne postoji opasnost od kondenzovanja na donjoj strani folije. Pri pridržavanju proizvođačevih uputstava može se primeniti i u slučaju manjeg nagibnog ugla od propisanog ($\alpha \geq \alpha_k - 10^\circ$).



Širina:	1,50 m
Dužina rolne:	25 m
Površina rolne:	37,5 m ²
Potrebna količina:	krov m ² + 15%
Materijal:	vodootporna poliester flis
Pričvršćivanje:	za krovne letve pričvršćuje se ekserima
Otpornost na kidanje:	320 N/200 N/50 mm
Masa:	270 g/m ²
Boja:	siva
Sd:	~0,02 m
Otpornost na temperaturu:	-40 °C – +100 °C
Vodopropusnost:	W1
Može se primenuti uz:	Danubia, Coppo, Rundo, Zenit, Synus i Renova

MediFol EXTREME:

nizak nagib ($\alpha \geq 10^\circ$), vodootporan izolacioni materijal. Preklapanje, zavarivanje toplim vazduhom ili rastvor hladnog rastvarača mora biti povezan. Treba obratiti pažnju na to da kontra letva bude suva.



Širina:	1,50 m
Dužina rolne:	25 m
Površina rolne:	37,5 m ²
Potrebna količina:	krov m ² + 15%
Materijal:	termo plastična poliuretan
Pričvršćivanje:	za krovne letve pričvršćuje se ekserima
Otpornost na kidanje:	420 N/490 N/50 mm
Masa:	360 g/m ²
Boja:	siva
Sd:	~0,2 m
Otpornost na temperaturu:	-40 °C – +100 °C
Vodopropusnost:	W1
Može se primenuti uz:	Danubia, Coppo, Rundo, Zenit, Synus i Renova

3.7.3. Unutrašnja toplotna izolacija ili plafonska toplotna izolacija

Da biste osigurali i potpuno hermetički zatvorili sa pričvršćivanjem (malterisan zid, dimnjak, prozor itd.) potrebno je posebno zaptivanje. Za prekrivanje folije koristi se lepljiva traka. Za svaki proboj, tačku prekida, prilikom fiksiranja sistema rama sa unutrašnjim poklopcem.

MediFol STOP:

unutrašnja toplotna izolacija sa višeslojnom mrežom velike čvrstoće zatezanja, ojačana polietilenska hromirana i paro-zaštitna folija, reflektujući toplotni (aluminijumski) premaz. Ne može se koristiti kao krovna folija.



Širina:	1,50 m
Dužina rolne:	50 m
Površina rolne:	75 m ²
Potrebna količina:	krov m ² + 15%
Materijal:	višeslojna polietilen
Pričvršćivanje:	ekserima
Otpornost na kidanje:	270 N/240 N/50 mm
Masa:	140 g/m ²
Boja:	siva
Sd:	~180 m
Otpornost na temperaturu:	-40 °C – +100 °C
UV-stabilitet:	4 meseca
Može se primenuti uz:	Danubia, Coppo, Rundo, Zenit, Synus i Renova

4. Temeljna načela projektovanja i izvođenja

4.1 Posebni faktori tokom planiranja i izvođenja krova

Kontrolu pokrivanja krova delimo na dva područja: opšta površinska polja i mesta ugradnje dopunskih elemenata, kao što su ivice, prozori, proboji i druge priključene građevinske konstrukcije. Upotrebna, estetska i građevinska vrednost cele konstrukcije zavisi od odgovarajuće izvedbe detalja posebnih mesta. Neodgovarajuća pozicija krovnih stepenica ili krivo izvođenje priključka antene rezultira samo estetskim problemima, dok neadekvatni snegobran može uzrokovati i nezgode. Sve veća popularnost adaptiranog potkrovlja stvara novu situaciju u izgradnji krova, pošto moraju biti ispunjeni novi konstrukcijski zahtevi, da bi unutrašnji prostor bio pogodan za stanovanje. S ugradnjom potrebnih toplotnih izolacija, raznih folija i sl., odnosno izradom vazдушnih slojeva

jednostavni detalji su postali sve komplikovaniji. Izgradnja krovih delova je moguća samo uz tehničke planove odobrene od adekvatnih institucija, a u njihovoj izradi Vam mogu pomoći ova uputstva.

Posebni uticaj može nastati zbog:

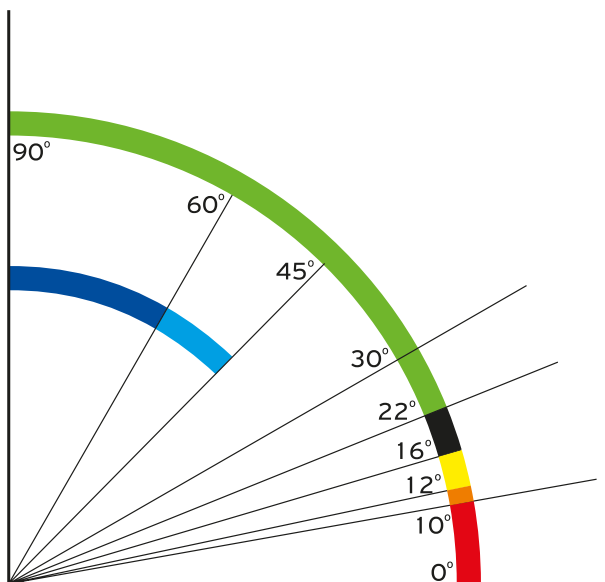
- nagiba krova,
- komplikovanosti konstrukcije,
- karakteristike primene,
- klimatskih uslova,
- mesnih propisa.

Među posebnim faktorima najvažnije mesto ima **nagib krova**, u slučaju ostalih faktora samo njihov broj će biti merodavan.

4.2. Određivanje stepena sekundarnog krova i opšti opis kod crepa talasastog profila

Nagibni ugao krova	Izolacija
12° – 16°	vodonepropusna izolacija
16° – 22°	slobodno položeni ili preklapljeni sekundarni krov
Iznad 22°	slobodno položeni sekundarni krov

U slučaju crepova talasastog profila najmanji nagibni ugao krova koji osigurava vodonepropusnost iznosi 22°. U slučaju manjeg nagibnog ugla od navedenih vodonepropusnost se može osigurati odgovarajućim izborom stepena nagiba i izradom detalja sekundarnog krova.



45° ≥ 60° Svaki 2. do 3. crep u svakom redu treba učvrstiti.

60° ≥ 90° Svaki crep treba pričvrstiti na letvu.

0° ≥ 10° Zabranjeno korišćenje crepa.

10° ≥ 12° Nužno je postavljanje sekundarnog krova, potpuna vodonepropusna hidroizolacija od ivice do ivice krova (bitumenska izolacija) i MediRol ECO slemena grebena traka.

12° ≥ 16° Izolacija krovne površine, upotrebljava se vodonepropusna i paronepropusna folija - za odvod difuzne pare MediFol STOP i MediRol ECO slemena grebena traka. Najmanji preklap crepova: 10,5 cm
Max. razmak među letvama: 32 cm
Potrebna količina: 10,58 kom/m²

16° ≥ 22° Izolacija krovne površine, upotrebljava se vodonepropusna i paronepropusna folija - za odvod difuzne pare MediFol Wind Plus i MediRol ECO slemena grebena traka.

Nagibni krov bez sekundarnog krova, u slučaju tavanskog stambenog prostora preporučljivo je primenjivati paropropusne folije

MediFol 140 i MediFol ECO slemena grebena traka.

22° ≥ 30°

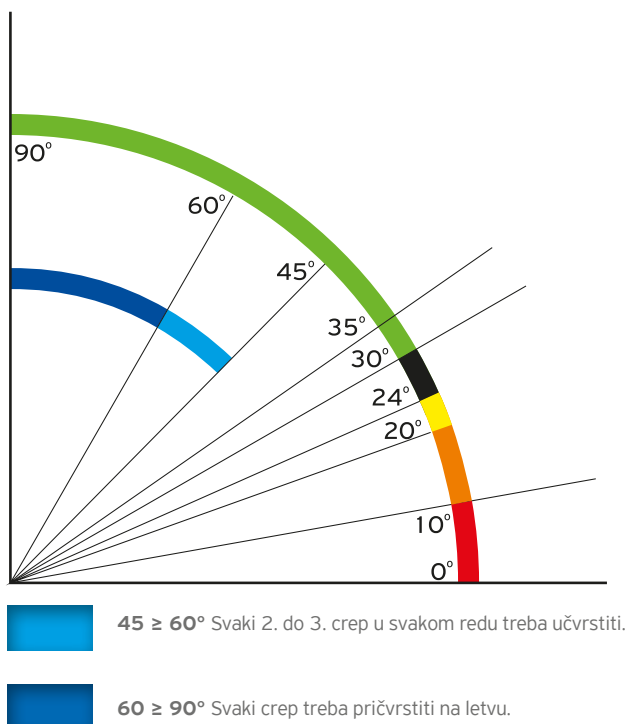
Najmanji preklap crepova: 9 cm
Max. razmak među letvama: 33 cm
Potrebna količina: 10,10 kom/m²

30° ≥ 45°

Najmanji preklap crepova: 8 cm
Max. razmak među letvama: 34 cm
Potrebna količina: 9,80 kom/m²

4.3. Određivanje stepena sekundarnog krova i opšti opis kod crepa ravnog profila

U slučaju crepova ravnog profila najmanji nagibni ugao krova koji osigurava vodonepropusnost iznosi 30°. U slučaju manjeg nagibnog ugla od navedenih vodonepropusnost se može osigurati odgovarajućim izborom stepena nagiba i izradom detalja sekundarnog krova. Kod ugradnje crepa na područjima posebnih vremenskih uslova (bura, veliki sneg), posebno posvetiti pažnju oko izvedbe celog krovnog sistema (sekundarni krov, limarski opšav, krovne uvale, pričvršćivanje elemenata i sl.), te izvesti sve potrebne radnje za dodatno osiguranje i zaštitu od vremenskih nepogoda.



Nagibni ugao krova	Izolacija
24° – 30°	vodonepropusna izolacija
30° – 35°	slobodno položeni ili preklapljeni sekundarni krov
Iznad 35°	slobodno položeni sekundarni krov

4.4. Projektovanje sekundarnog krova, izolacije

4.4.1. Opšti zahtevi

Jako je važno, da se u slučaju svakog adaptiranog potkrovlja ili svakog tavana izradi sekundarni krov, odnosno izolacija odgovarajućeg kvaliteta. Kao sekundarni krov mogu se ugraditi samo materijali prikladni za tu građevinsku svrhu. Za ugradnju preporučujemo tipove koji se distribuiraju sa Terran betonskim crepovima. Prilikom projektovanja potrebno je odrediti sekundarni krov ili izolaciju, odnosno njenu

podlogu (dodatne mere). Detaljna uputstva za planiranje pružaju *Smernice planiranja i izvođenja sekundarnih krovova* (ĖMSZ), odnosno proizvođački uslovi za primenu proizvoda. Odstupanje od planova tokom izrade sekundarnog krova ili izolacije moguće je samo nakon konsultacije sa projektantom, na način dokumentovan u dnevniku gradnje, uz pridržavanje propisa važećih za vreme izvođenja radova.

4.4.2. Određivanje stepena sekundarnog krova, izolacije

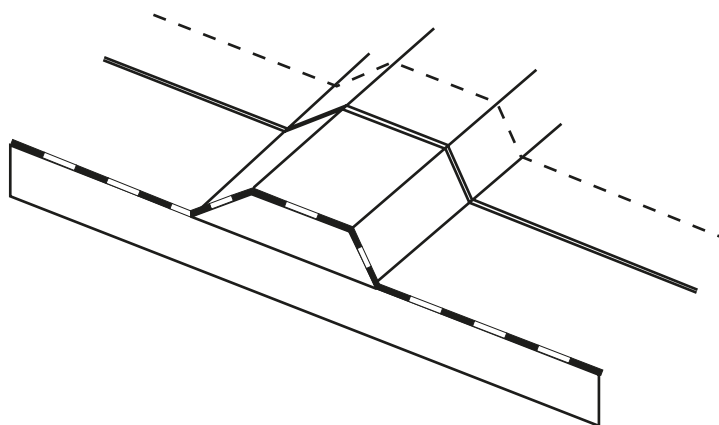
Slobodno položeni sekundarni krov – Bez podloge, iznad rogova, labavim preklapanjem položena folija ili neko drugo rešenje koje odgovara pripadajućim smernicama.

Slobodno preklapljeni sekundarni krov – Na celu površinu podloge (npr. na podaščanu površinu ili na hodanje otpornu toplotnu izolaciju) podloga izrađena slobodnim preklapanjem, ili neko drugo rešenje koje odgovara pripadajućim smernicama.

Sekundarni krov protiv vetra – Na celu površinu podloge (npr. na podaščanu površinu ili na hodanje otpornu toplotnu izolaciju) sekundarni krov izrađen zavarenim, lepljenim ili zaptivenim preklapanjem ili neko drugo rešenje koje odgovara pripadajućim smernicama.

Vodonepropusna izolacija – Na celu površinu podloge, pripremljena nepromočivim spajanjima, bitumenska ili plastična traka vođena ispod kontraletvi. Ispod kontraletve potrebno je polaganje trake za zaptivanje uglova koja će osigurati vodonepropusnost. (O uslovima primene Delta -Foxx® pogledajte uputstva za primenu i izvođenje proizvođača sekundarnih krovova.)

Nepromočiva izolacija – Na celu površinu podloge, pripremljena nepromočivim spajanjima, bitumenska ili plastična traka vođena iznad kontraletvi.



Izrada nepromočive izolacije (ÉMSZ 2006)

4.5. Slika krova

Krov izrađen od Rundo i Zenit crepova, proizvedenih od Ter-rán Tetőcserep Gyártó Kft. za proizvodnju betonskog crepa je potrebno slagati sa spajanjem falca; pomicanje u slučaju linije proizvoda Rundo je četvrt crepa, kojom će se stvoriti slika

krova slična tradicionalnom lučnom pokrivanju. U slučaju linije proizvoda Zenit preporučeno pomicanje crepa iznosi pola crepa.

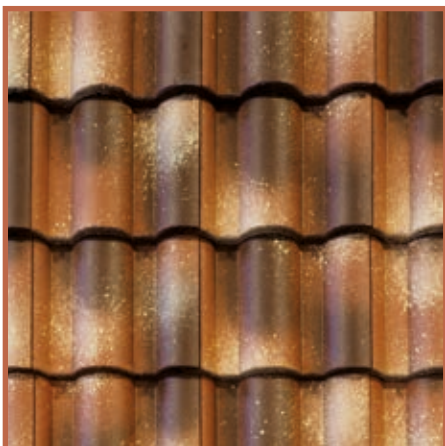
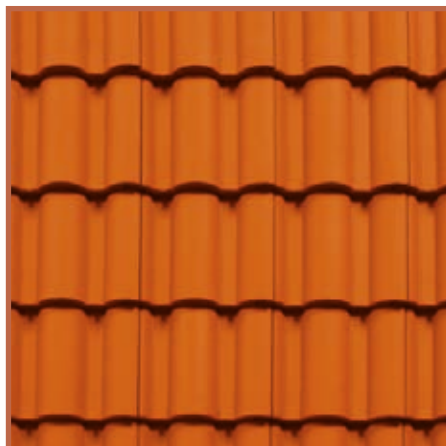
RUNDO



ZENIT



Crepove Danubia, Renova, Coppo i Synus potrebno je umreženo položiti na krov.

COPPO**DANUBIA****SYNUS****RENOVA**

4.6. Učvršćivanje crepova

Pokrivanje izvedeno betonskim crepovima ispod krovnog nagiba od 45° na uobičajenim mestima ne zahteva pričvršćivanje jer težina krova sama osigurava otpornost na vetar. Između 45° i 60° nagiba krova potrebno je pričvrstiti svaki drugi crep, a iznad 60° stepeni potrebno je pričvrstiti svaki crep posebno. U područjima gde postoji velika opasnost od oluja, ili u slučaju posebnih lokalnih okolnosti potrebno je pričvrstiti svaki crep i ispod 45° nagiba krova. Potrebno je pričvrstiti bez obzira na stepen nagiba krova ivični, slemeni/grebeni, jednostrešni i jednostrešni završni crep. Crepove za hodanje, antenske proboje, proboje za ventilaciju, prozirne,

polovine i rezane crepove i elemente uz uvale, greben i uz žlebove takođe je potrebno pričvrstiti. Pokraj dimnjaka, krovnih prozora i izlaznih prozora potrebno je s obazrivošću ugraditi elemente sistema. Pričvršćivanje se može rešiti spojnicom za crepove, odnosno pričvršćivanjem crepova ekserima kroz rupu na crepu za krovne letve. Na mestima posebnih uslova, umesto ekserima, preporučujemo pričvršćivanje šrafovima. Rupe se na crepovima nalaze 45–48 mm-a od gornje ivice, tako ih je moguće pribiti u liniju ose krovnih letvi nezavisno od eventualne iskrivljenosti letvi.

4.7. Krovne letve i kontra letve

4.7.1. Krovne letve

Kvalitet primenjenih krovni letvi mora odgovarati po MSZ 17300/2 standardu prvorazrednom kvalitetu. Svi proizvodi od drveta trebaju biti dobrog kvaliteta, stabilnih oblika i neoštećeni. Protiv insekata i gljiva preporučuje se zaštita hemikalijama. Letve i kontraletve nije potrebno polagati samo na drvenu krovnu konstrukciju, nego je svrsishodno pričvrstiti ih i na čelične i armiranobetonske grede i na plafon u obliku

sanduka. Na taj način možemo pratiti tradicionalan način izrade krova. Kod krovne letve je najvažnije svojstvo pored kvaliteta njen poprečni presek, pošto će se letva u slučaju malog preseka saviti između rogova i tako će uzrokovati estetske i konstrukcijske probleme. Zbog toga ne ugrađujemo u konstrukciju krova letve s manjim vrednostima preseka od dole navedenih:

Danubia, Renova, Coppo, Synus, Rundo, Zenit

Razmak između osa rogova (cm)	Presek letvi (mm)
do 90 cm	30/50 ili 38/48
Između 90–110 cm	40/60

(Ne preporučuje se ostavljati veći razmak između osa rogova od 110 cm!)

4.7.2. Kontraletve – Ventilacioni vazdušni sloj

Kod ugradnje krovne folije u svakom slučaju je potrebno koristiti kontraletve, da se može oblikovati ventilacioni vazdušni sloj s odgovarajućim presekom. Odgovarajuća količina vazduha zavisi od oblika crepa, nagibnog ugla krova i od dužine rogova, pošto oni utiču na razliku pritiska koji se

stvara između tačke ulaza (streha) i izlaza (sleme). Svakako se preporučuje pridržavanje dimenzija vazdušnih slojeva navedenih u sledećoj tabeli, u suprotnom će nastati problemi s kontrolom temperature i pare, što dugoročno može rezultovati oštećenjem konstrukcije.

Danubia, Renova, Coppo, Synus, Rundo, Zenit

Dužina rogova ugao	Preporuka pridržavanja dimenzija vazdušnih slojeva (debljina kontraletve) ako je nagibni ugao			
	do 20°	20°-25°	25°-30°	30° iznad
do 10 m	5,0 cm	5,0 cm	5,0 cm	5,0 cm
između 10–15 m	6,5 cm	5,0 cm	5,0 cm	5,0 cm
između 15–20 m	10,0 cm	6,5 cm	5,0 cm	5,0 cm

Navedene vrednosti su informativne, nisu u svakom slučaju identične s dimenzijama letvi koje se često prodaju kod trgovaca.

Pri definisanju razmaka između letvi potrebnog za pokrivanja uzmimo u obzir, da kod izračunavanja navedenih dužina prekrivanja, dužini roga smo dodali povećanje dužine koje proizlazi iz debljine kontraletve. To u slučaju strmog krova i

kontraletve od 50 mm debljine već može iznositi od 10 do 20 cm! U sledećoj tabeli smo naveli rast dužine tri česte dimenzije zavisno od nagibnog ugla:

Debljina kontraletve (mm)	Rast dužine (cm), ako je nagibni ugao:									
	15°	20°	25°	30°	35°	40°	45°	50°	55°	60°
50	1,34	1,82	2,32	2,88	3,50	4,18	5,00	5,96	7,14	8,66
60	1,61	2,18	2,80	3,46	4,20	5,04	6,00	7,15	8,57	10,39
100	2,68	3,64	4,64	5,76	7,00	8,36	10,00	11,92	14,28	17,32

U uputstvima smo na više mesta preporučili ugradnju dasaka umesto krovni letvi. U tom slučaju je potrebno paziti na to da njihov spoj ne bude pretesan, da se može micati usled širenja

zbog uticaja toplote. Širina dasaka neka ne budu veća od 14 cm, a debljina neka bude najmanje 2,4 cm. Ne preporučuje se ugradnja deformisanih, savijenih dasaka.

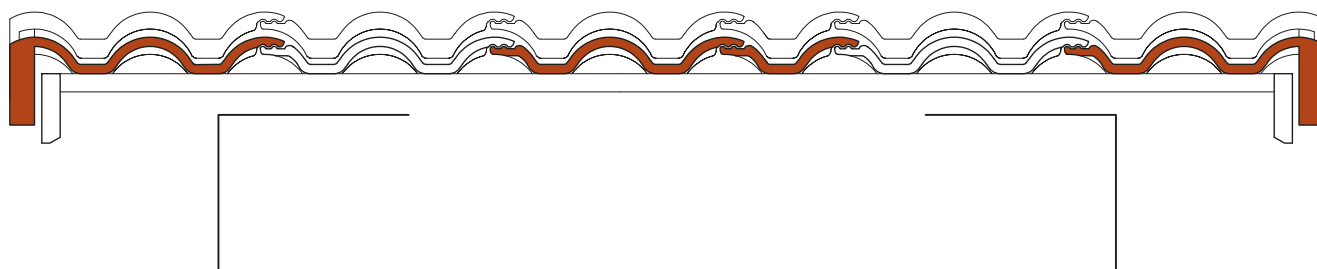
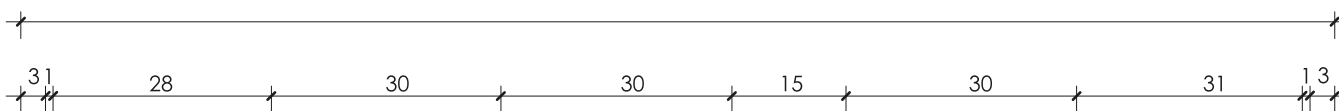
4.7.3. Širina krova

Određivanje ivica krova je neizostavno već kod izrade tesarske konstrukcije, samo se na taj način može ostvariti tačna temeljna konstrukcija. Priloženi crteži i unapred izračunate vrednosti će Vam pomoći prilikom ugradnje. Uбудuće pod širinom pokrivanja ćemo podrazumevati širinu koja se može

pokriti sa crepom. Širinu pokrivanja možemo odrediti prema broju crepova. Pod širinom konstrukcije podrazumevamo razdaljinu spoljnjih ivica dasaka. Uzmimo u obzir da zbog tehnologije proizvodnje može doći do 1 mm odstupanja u dimenzijama crepa, tako su navedene vrednosti informativne.

4.8. Širina pokrivanja – Danubia, Renova i Coppo

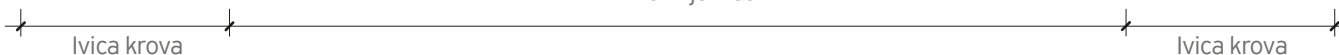
Širina pokrivanja = (broj redova x 30 cm) + 7 cm



Širina konstrukcije = (broj redova x 30 cm) - 1 cm

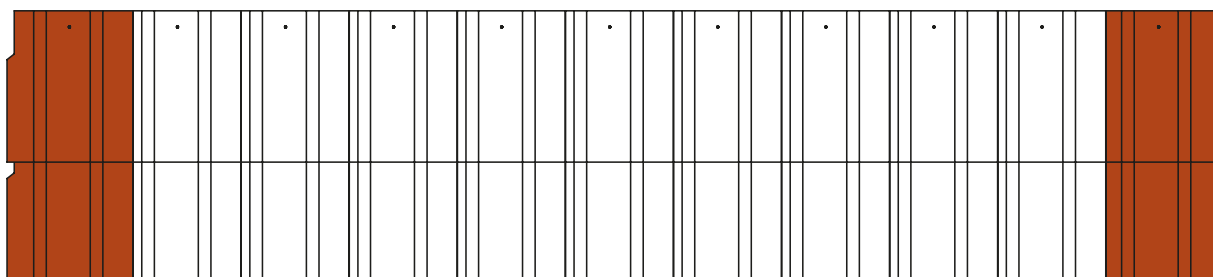


Dimenzije zida

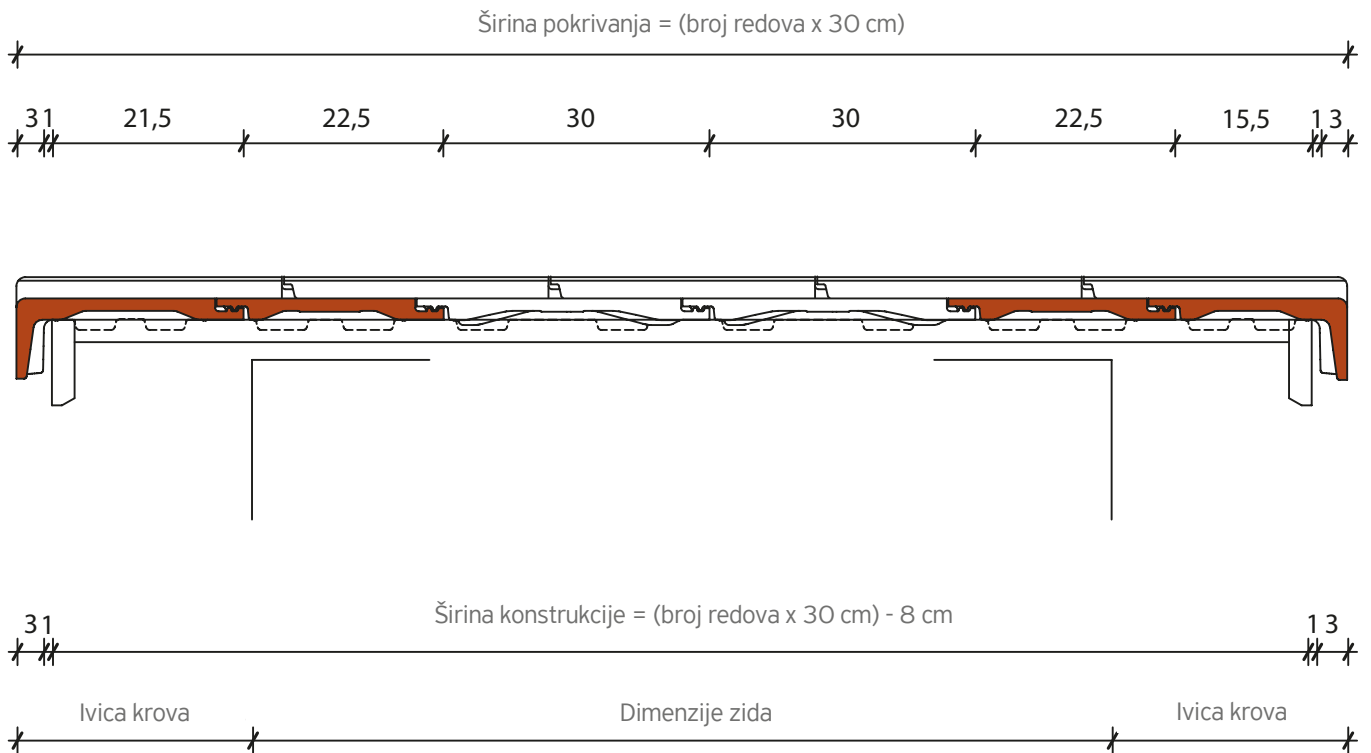


Danubia, Renova i Coppo

Širina konstrukcije (m)	0,59	0,74	0,89	1,04	1,19	1,34	1,49	1,64	1,79	1,94	2,09	2,24	2,39		
Broj crepova (kom)	2	2,5	3	3,5	4	4,5	5	5,5	6	6,5	7	7,5	8		
2,54	2,69	2,84	2,99	3,14	3,29	3,44	3,59	3,74	3,89	4,04	4,19	4,34	4,49	4,64	4,79
8,5	9	9,5	10	10,5	11	11,5	12	12,5	13	13,5	14	14,5	15	15,5	16
4,94	5,09	5,24	5,39	5,54	5,69	5,84	5,99	6,14	6,29	6,44	6,59	6,74	6,89	7,04	7,19
16,5	17	17,5	18	18,5	19	19,5	20	20,5	21	21,5	22	22,5	23	23,5	24
7,34	7,49	7,64	7,79	7,94	8,09	8,24	8,39	8,54	8,69	8,84	8,99	9,14	9,29	9,44	9,59
24,5	25	25,5	26	26,5	27	27,5	28	28,5	29	29,5	30	30,5	31	31,5	32
9,74	9,89	10,04	10,19	10,34	10,49	10,64	10,79	10,94	11,09	11,24	11,39	11,54	11,69	11,84	11,99
32,5	33	33,5	34	34,5	35	35,5	36	36,5	37	37,5	38	38,5	39	39,5	40
12,14	12,29	12,44	12,59	12,74	12,89	13,04	13,19	13,34	13,49	13,64	13,79	13,94	14,09	14,24	14,39
40,5	41	41,5	42	42,5	43	43,5	44	44,5	45	45,5	46	46,5	47	47,5	48
14,54	14,69	14,84	14,99	15,14	15,29	15,44	15,59	15,74	15,89	16,04	16,19	16,34	16,49	16,64	16,79
48,5	49	49,5	50	50,5	51	51,5	52	52,5	53	53,5	54	54,5	55	55,5	56
16,94	17,09	17,24	17,39	17,54	17,69	17,84	17,99	18,14	18,29	18,44	18,59	18,74	18,89	19,04	19,19
56,5	57	57,5	58	58,5	59	59,5	60	60,5	61	61,5	62	62,5	63	63,5	64

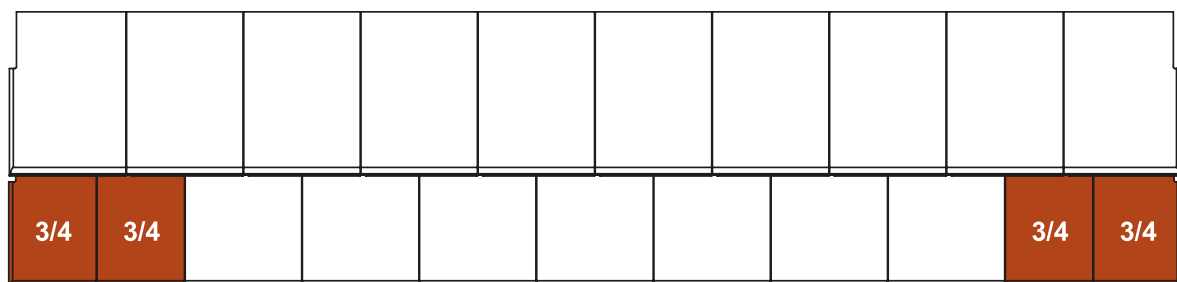


4.10. Širina pokrivanja – Zenit „A”

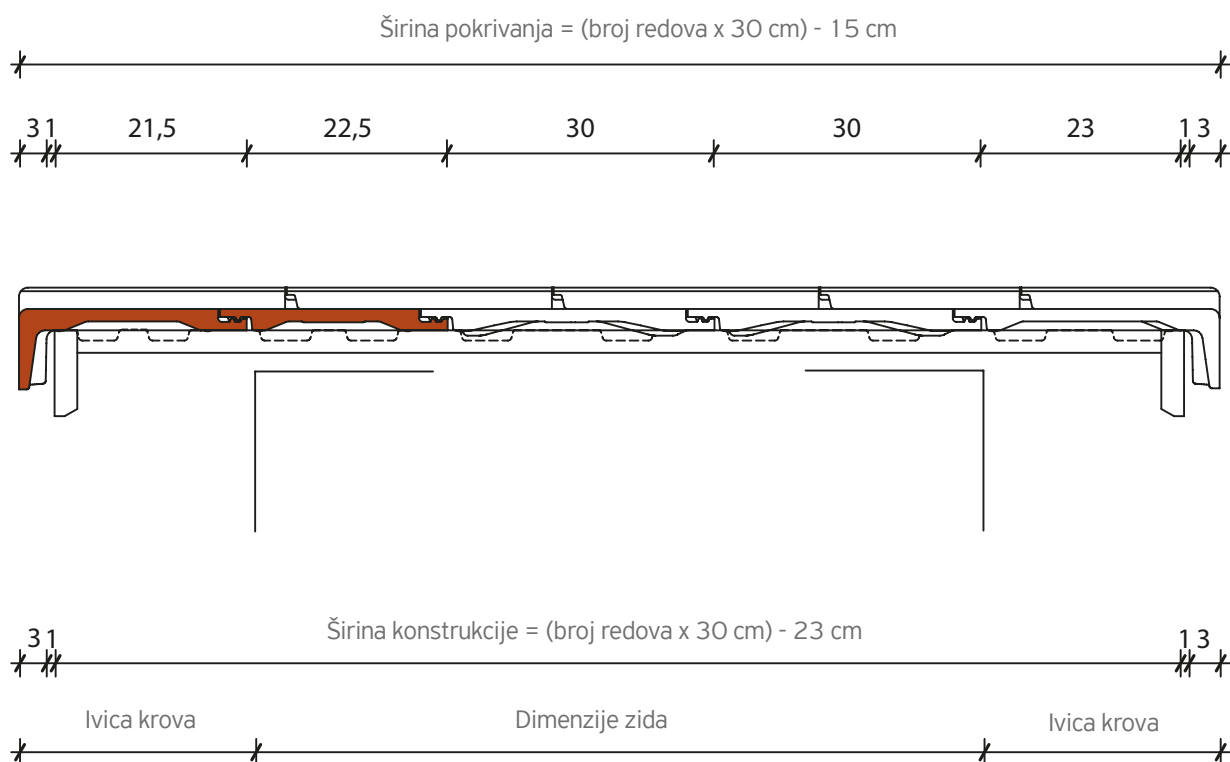


Zenit „A”

Širina konstrukcije (m)	0,52	0,82	1,12	1,42	1,72	2,02	2,32	2,62	2,92	3,22		
Broj crepova (kom)	2	3	4	5	6	7	8	9	10	11		
3,52	3,82	4,12	4,42	4,72	5,02	5,32	5,62	5,92	6,22	6,52	6,82	7,12
12	13	14	15	16	17	18	19	20	21	22	23	24
7,42	7,72	8,02	8,32	8,62	8,92	9,22	9,52	9,82	10,12	10,42	10,72	11,02
25	26	27	28	29	30	31	32	33	34	35	36	37
11,32	11,62	11,92	12,22	12,52	12,82	13,12	13,42	13,72	14,02	14,32	14,62	14,92
38	39	40	41	42	43	44	45	46	47	48	49	50
15,22	15,52	15,82	16,12	16,42	16,72	17,02	17,32	17,62	17,92	18,22	18,52	18,82
51	52	53	54	55	56	57	58	59	60	61	62	63

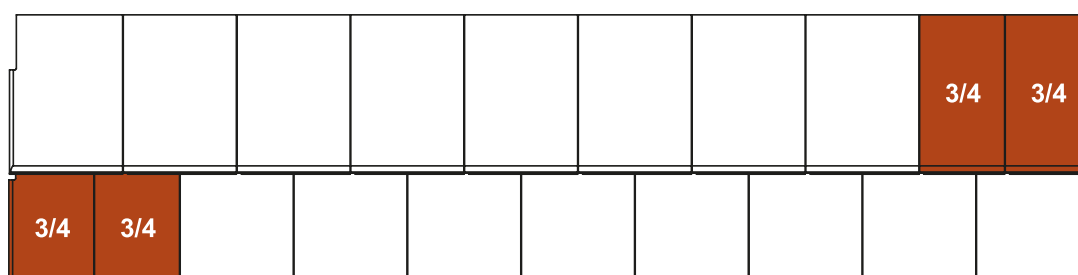


4.10. Širina pokrivanja – Zenit „B”

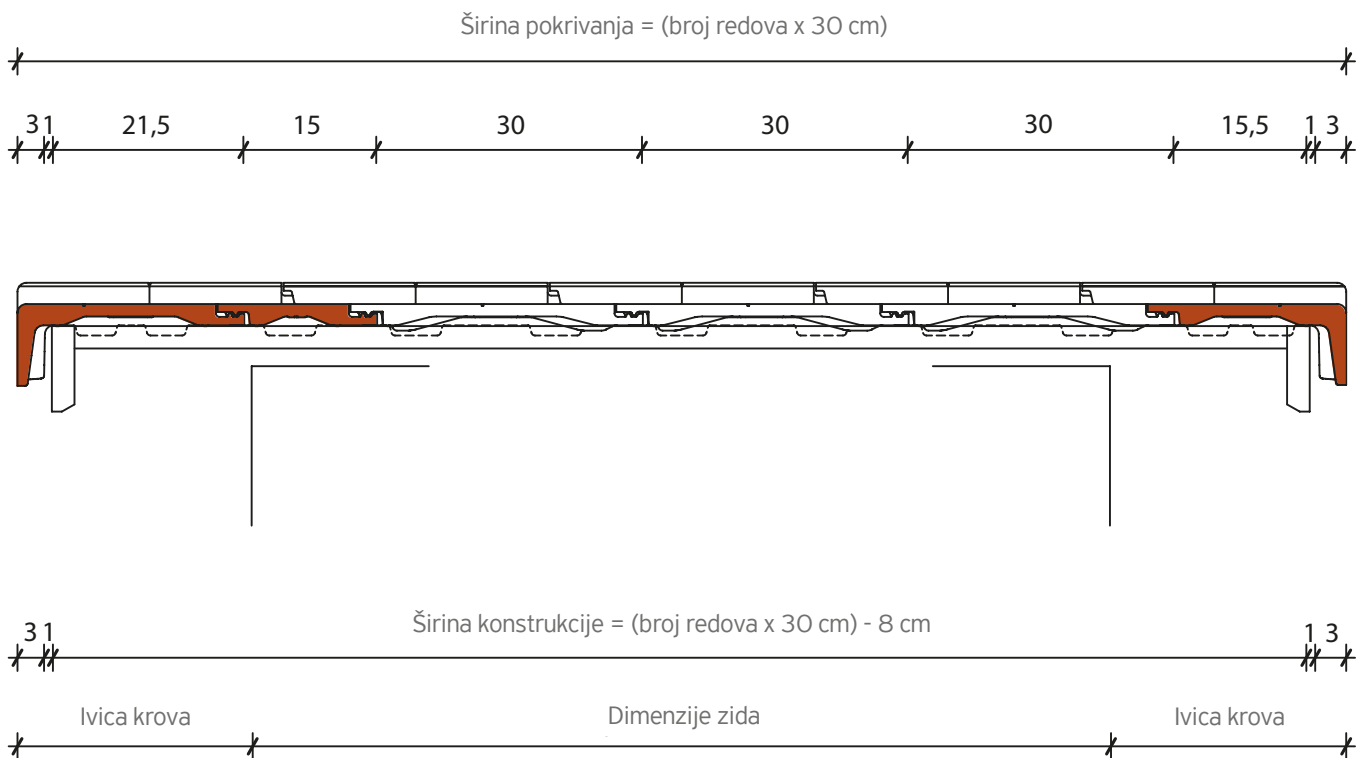


Zenit „B”

Širina konstrukcije (m)	0,67	0,97	1,27	1,57	1,87	2,17	2,47	2,77	3,07	3,37		
Broj crepova (kom)	2,5	3,5	4,5	5,5	6,5	7,5	8,5	9,5	10,5	11,5		
3,67	3,97	4,27	4,57	4,87	5,17	5,47	5,77	6,07	6,37	6,67	6,97	7,27
12,5	13,5	14,5	15,5	16,5	17,5	18,5	19,5	20,5	21,5	22,5	23,5	24,5
7,57	7,87	8,17	8,47	8,77	9,07	9,37	9,67	9,97	10,27	10,57	10,87	11,17
25,5	26,5	27,5	28,5	29,5	30,5	31,5	32,5	33,5	34,5	35,5	36,5	37,5
11,47	11,77	12,07	12,37	12,67	12,97	13,27	13,57	13,87	14,17	14,47	14,77	15,07
38,5	39,5	40,5	41,5	42,5	43,5	44,5	45,5	46,5	47,5	48,5	49,5	50,5
15,37	15,67	15,97	16,27	16,57	16,87	17,17	17,47	17,77	18,07	18,37	18,67	18,97
51,5	52,5	53,5	54,5	55,5	56,5	57,5	58,5	59,5	60,5	61,5	62,5	63,5

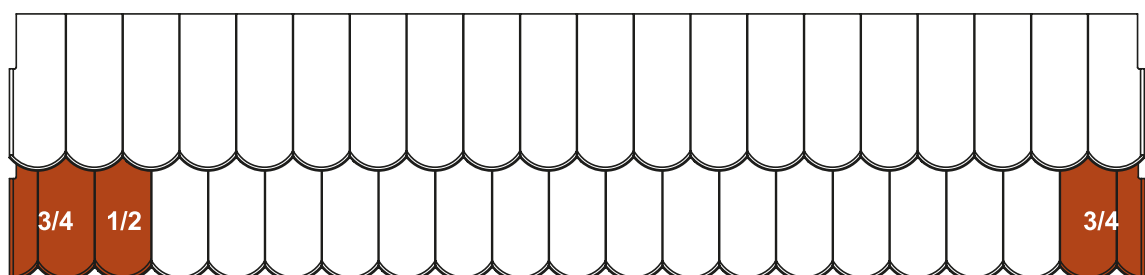


4.1 1. Širina pokrivanja – Rundo „A”

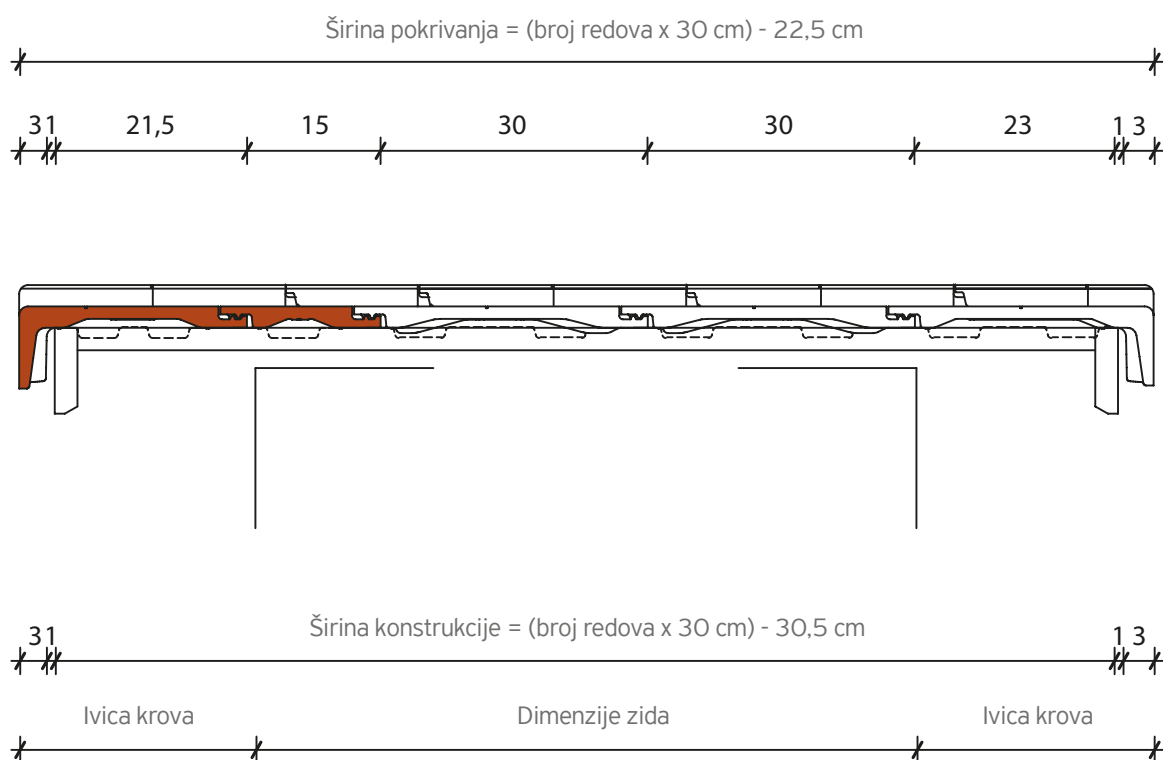


Rundo „A”

Širina konstrukcije (m)	0,52	0,82	1,12	1,42	1,72	2,02	2,32	2,62	2,92	3,22		
Broj crepova (kom)	2	3	4	5	6	7	8	9	10	11		
3,52	3,82	4,12	4,42	4,72	5,02	5,32	5,62	5,92	6,22	6,52	6,82	7,12
12	13	14	15	16	17	18	19	20	21	22	23	24
7,42	7,72	8,02	8,32	8,62	8,92	9,22	9,52	9,82	10,12	10,42	10,72	11,02
25	26	27	28	29	30	31	32	33	34	35	36	37
11,32	11,62	11,92	12,22	12,52	12,82	13,12	13,42	13,72	14,02	14,32	14,62	14,92
38	39	40	41	42	43	44	45	46	47	48	49	50
15,22	15,52	15,82	16,12	16,42	16,72	17,02	17,32	17,62	17,92	18,22	18,52	18,82
51	52	53	54	55	56	57	58	59	60	61	62	63

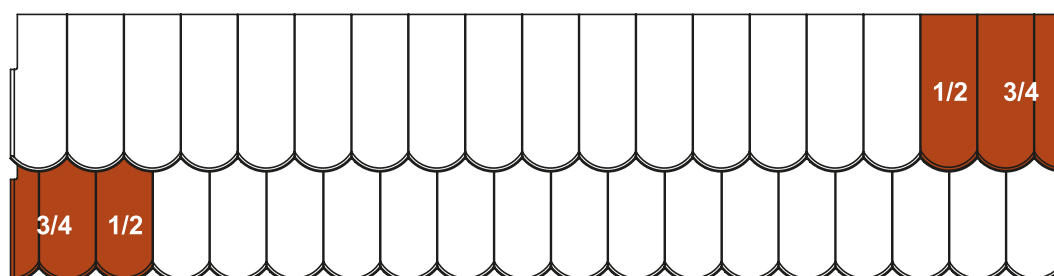


4.1 1. Širina pokrivanja – Rundo „B”

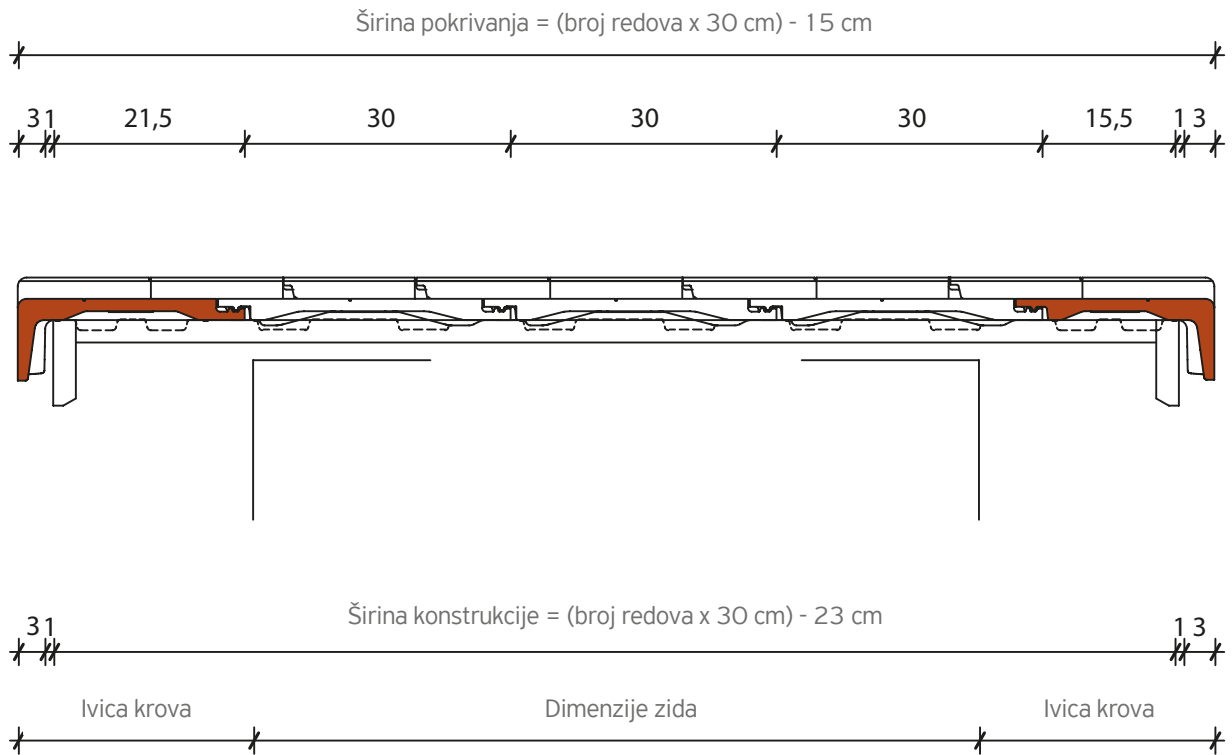


Rundo “B”

Širina konstrukcije (m)	0,595	0,895	1,195	1,495	1,795	2,095	2,395	2,695	2,995	3,295		
Broj crepova (kom)	2,25	3,25	4,25	5,25	6,25	7,25	8,25	9,25	10,25	11,25		
3,595	3,895	4,195	4,495	4,795	5,095	5,395	5,695	5,995	6,295	6,595	6,895	7,195
12,25	13,25	14,25	15,25	16,25	17,25	18,25	19,25	20,25	21,25	22,25	23,25	24,25
7,495	7,795	8,095	8,395	8,695	8,995	9,295	9,595	9,895	10,195	10,495	10,795	11,095
25,25	26,25	27,25	28,25	29,25	30,25	31,25	32,25	33,25	34,25	35,25	36,25	37,25
11,395	11,695	11,995	12,295	12,595	12,895	13,195	13,495	13,795	14,095	14,395	14,695	14,995
38,25	39,25	40,25	41,25	42,25	43,25	44,25	45,25	46,25	47,25	48,25	49,25	50,25
15,295	15,595	15,895	16,195	16,495	16,795	17,095	17,395	17,695	17,995	18,295	18,595	18,895
51,25	52,25	53,25	54,25	55,25	56,25	57,25	58,25	59,25	60,25	61,25	62,25	63,25

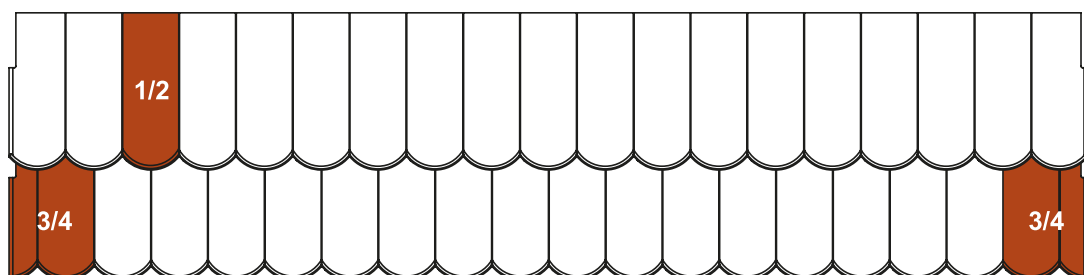


4.1 1. Širina pokrivanja – Rundo „C”

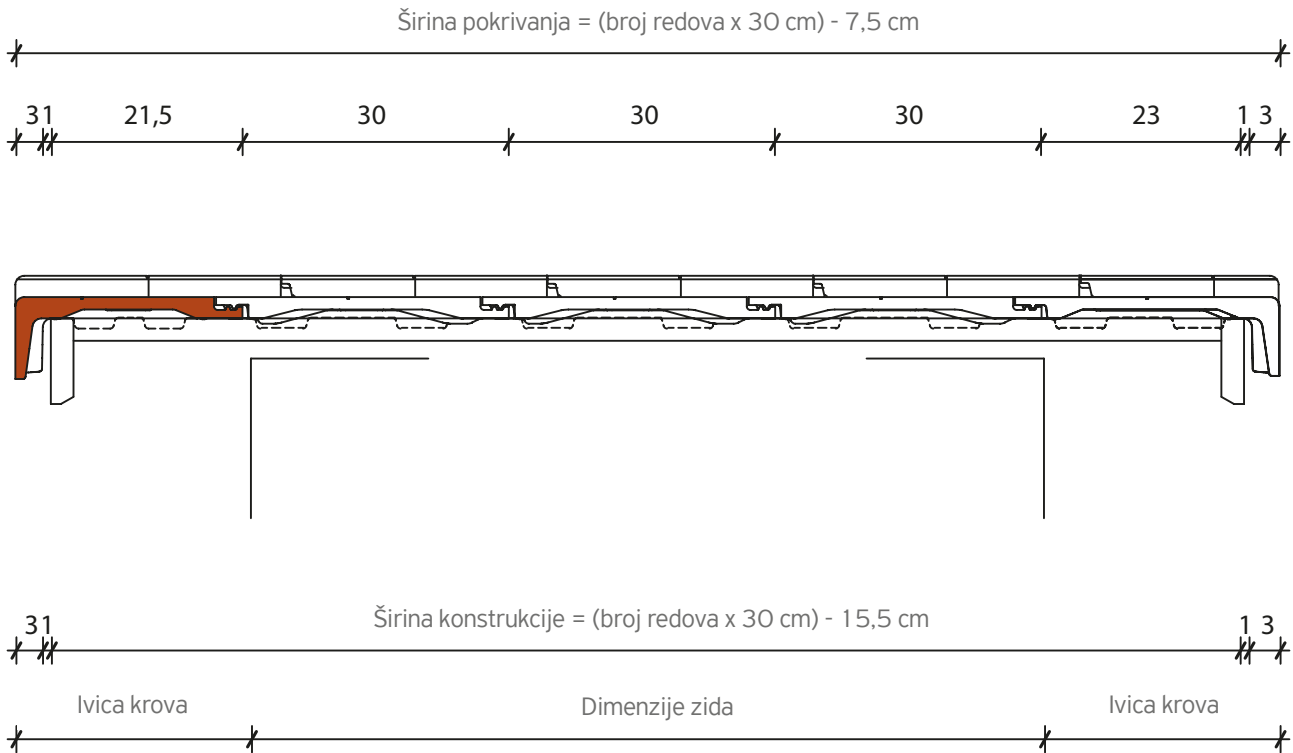


Rundo “C”

Širina konstrukcije (m)	0,67	0,97	1,27	1,57	1,87	2,17	2,47	2,77	3,07	3,37		
Broj crepova (kom)	2,5	3,5	4,5	5,5	6,5	7,5	8,5	9,5	10,5	11,5		
3,67	3,97	4,27	4,57	4,87	5,17	5,47	5,77	6,07	6,37	6,67	6,97	7,27
12,5	13,5	14,5	15,5	16,5	17,5	18,5	19,5	20,5	21,5	22,5	23,5	24,5
7,57	7,87	8,17	8,47	8,77	9,07	9,37	9,67	9,97	10,27	10,57	10,87	11,17
25,5	26,5	27,5	28,5	29,5	30,5	31,5	32,5	33,5	34,5	35,5	36,5	37,5
11,47	11,77	12,07	12,37	12,67	12,97	13,27	13,57	13,87	14,17	14,47	14,77	15,07
38,5	39,5	40,5	41,5	42,5	43,5	44,5	45,5	46,5	47,5	48,5	49,5	50,5
15,37	15,67	15,97	16,27	16,57	16,87	17,17	17,47	17,77	18,07	18,37	18,67	18,97
51,5	52,5	53,5	54,5	55,5	56,5	57,5	58,5	59,5	60,5	61,5	62,5	63,5

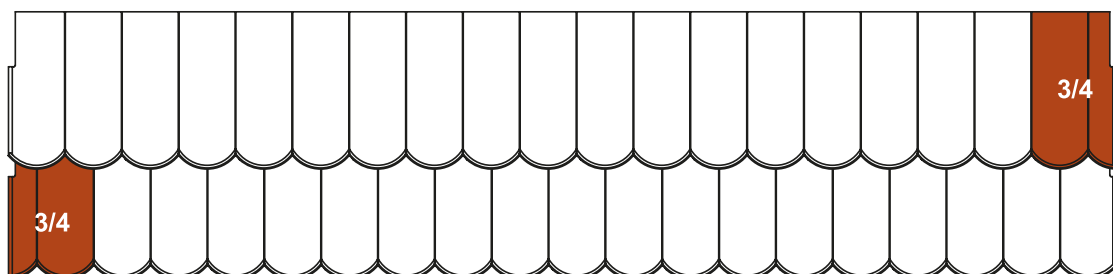


4.1 1. Širina pokrivanja – Rundo „D”



Rundo “D”

Širina konstrukcije (m)	0,745	1,045	1,345	1,645	1,945	2,245	2,545	2,845	3,145	3,445		
Broj crepova (kom)	2,75	3,75	4,75	5,75	6,75	7,75	8,75	9,75	10,75	11,75		
3,745	4,045	4,345	4,645	4,945	5,245	5,545	5,845	6,145	6,445	6,745	7,045	7,345
12,75	13,75	14,75	15,75	16,75	17,75	18,75	19,75	20,75	21,75	22,75	23,75	24,75
7,645	7,945	8,245	8,545	8,845	9,145	9,445	9,745	10,045	10,345	10,645	10,945	11,245
25,75	26,75	27,75	28,75	29,75	30,75	31,75	32,75	33,75	34,75	35,75	36,75	37,75
11,545	11,845	12,145	12,445	12,745	13,045	13,345	13,645	13,945	14,245	14,545	14,845	15,145
38,75	39,75	40,75	41,75	42,75	43,75	44,75	45,75	46,75	47,75	48,75	49,75	50,75
15,445	15,745	16,045	16,345	16,645	16,945	17,245	17,545	17,845	18,145	18,445	18,745	19,045
51,75	52,75	53,75	54,75	55,75	56,75	57,75	58,75	59,75	60,75	61,75	62,75	63,75



4.12. Dužina pokrivanja, razmak letvi – Synus, Danubia, Renova i Coppo

Dužina crepova kod sva tri tipa iznosi 42 cm. Prekrivanje se menja zavisno o nagibu krova, što rezultuje različitim

razmacima letvi. Zavisno od toga potrebna količina crepova nije tačno 10 kom/m².

Nagibni ugao krova	Najmanje preklapanje	Najveći razmak letvi	Preporučeni razmak letve od okapnice	Preporučeni razmak letve od slemena	Potrebna količina crepova (kom/m ²)
16–22°	10 cm	32 cm	33 cm	5 cm	10,42
22–30°	9 cm	33 cm	33 cm	4,5 cm	10,10
iznad 30°	8 cm	34 cm	33 cm	4 cm	9,80

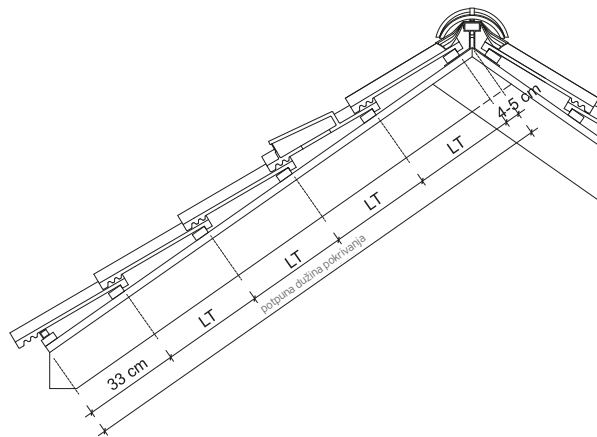
Pažnja! U slučaju Coppo crepa najveće prekrivanje je 10 cm, a razmak među letvama može biti minimalno 32 cm. U pojedinim intervalima nagibnog ugla detaljne propise vezane za sekundarni krov i njegovu podlogu sadrži poglavlje 3.7. Projektovanje sekundarnog krova, izolacije.

Kod izračunavanja razmaka letvi u tri kategorije uzeli smo u obzir uopšteno 33 cm za razmak letvi od strehe i razmak od slemena zavisno od nagiba krova. Rezultate smo dobili pomoću sledeće formule:

$$\text{Dužina pokrivanja} = e + (n - 1) \times LT + g$$

e razmak letve od okapnice (cm),
 n broj redova crepova (kom.),
 LT razmak letvi (cm),
 g razmak slemena od letvi (cm).

Pažnja! Dužini pokrivanja je potrebno dodati i povećanje dužine koja proizilazi iz dimenzije kontraletve. Tabela sadrži vrednosti zaokružene na desetinke, uzimajući u obzir tačnost izvođenja, urenjem vrednosti sa tabele dobijamo odgovarajući rezultat.



LT=razmak letvi

Maksimalno 34 cm zavisno od nagibnog ugla i dužine rogova, a u slučaju, Coppo min. 32 cm!

4.13. Dužina pokrivanja, razmak letvi – Rundo, Zenit

Dužina crepova je 42 cm. Prekrivanje se menja zavisno od nagibnog ugla krova, što rezultira raznim razmacima između letvi. Najmanje dozvoljeno prekrivanje iznosi 11 cm, što u

slučaju crepa Rundo podrazumeva kod vrha luka. Potrebna količina crepa je između 11–12 kom/m² zavisno od nagibnog ugla.

Nagibni ugao krova	Najmanje prekrivanje	Najveća razdaljina letvi	Preporučena daljina letve od okapnice	Preporučena daljina letve od slemena	Potrebna količina crepova (kom/m ²)
30–35°	13 cm	29 cm	30 cm	5 cm	11,49
35–45°	12 cm	30 cm	30 cm	5 cm	11,11
iznad 45°	*11 cm	*31 cm	30 cm	5 cm	10,75

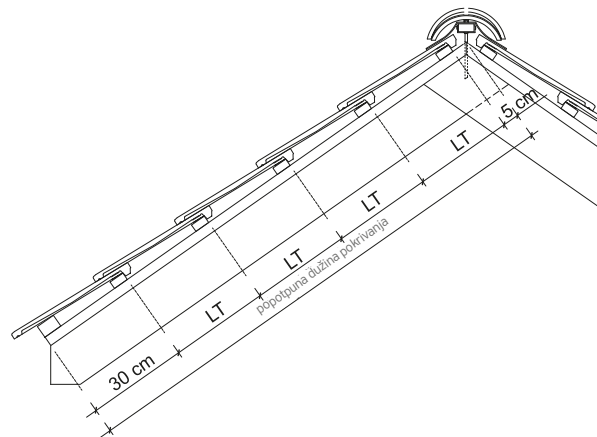
*Pažnja! U pojedinim intervalima nagibnog ugla detaljne propise vezane za sekundarni krov i njegovu podlogu sadrži poglavlje 3.7. Projektovanje sekundarnog krova, izolacije. Minimalni nagib krova na koji se preporučuje ugradnja Rundo i Zenit crepa iznosi 30 stepeni uz smicanje. Izuzetno je moguća ugradnja na krov nagiba od 25 stepeni do 30 stepeni uz ugradnju sekundarnog krova (krova folija), sa lepljenim ili varenim spojevima i postavljanje crepa sa obaveznim smicanjem. Ne preporučujemo ugradnju Rundo i Zenit crepa ispod 25 stepeni nagiba. Garancija crepa ne obuhvata prokišnjavanje (podlivanje) zbog malog nagiba krova.

Kod izračunavanja razmaka letvi određenih kategorija uzeli smo u obzir uopšteno 30 cm za razmak letve od okapnice i nezavisno od nagiba krova 5 cm razmaka od slemena. Rezultate smo dobili pomoću sledeće formule:

$$\text{Dužina pokrivanja} = e + (n - 1) \times LT + g$$

e razmak letve i okapnice (cm),
 n broj redova crepova (kom.),
 LT razmak letve (cm),
 g razmak letve od slemena (cm).

Pažnja! Dužini pokrivanja je potrebno dodati i povećanje dužine, koja proizilazi iz dimenzije kontraletve. Tabela sadrži vrednosti zaokružene na desetinke, uzimajući u obzir tačnost izvođenja, upoređivanjem vrednosti sa tabelom dobijamo odgovarajući rezultat.



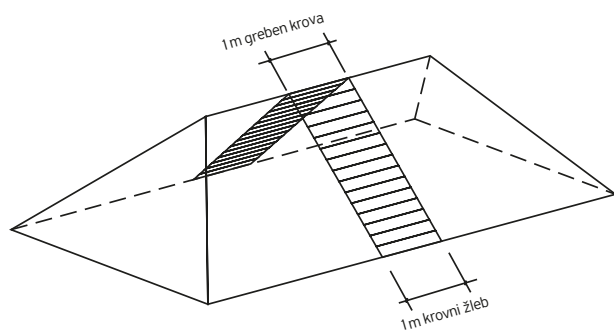
LT= razmak između letvi

Maksimalno 31 cm zavisno od nagibnog ugla i dužine rogova.

4.14. Ventilacija

Jedinstveni ispisi

Termo zaštitu adaptiranih potkrovlja potrebno je osigurati materijalima za toplotnu izolaciju koji imaju po propisima odgovarajuća svojstva. Za povećanje osećaja unutrašnjeg komfora i udovoljavanju odgovarajućim paropropusnim/paronepropusnim zahtevima, raspored slojeva potrebno je izraditi na način, da u unutrašnjosti slojeva konstrukcije za prostornu podelu, ne nastane štetna kondenzacija koju izaziva difuzija. U tom pogledu najosjetljivije su konstrukcije nakrivljenog krovnog prostora. Za odvođenje pare i nastalu vlagu potrebno je izraditi ventilacione vazdušne prostore. Potrebno je, zavisno od dužine rogova i strmosti krova, na taj način odabrati kontraletve da se odgovarajuće strujanje vazduha ostvari i za vreme potpune odsutnosti vetra između strehe i slemena.



Greben i žleb na krovnoj površini od 1 m

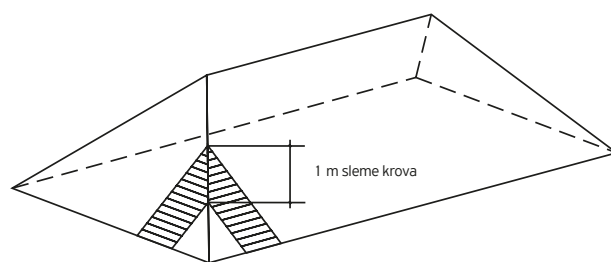
Sumiranjem određenih vrednosti raznih slojeva dobijamo debljinu vazdušnog sloja ekvivalentnu parnoj difuziji, koja se odnosi na celu konstrukciju. Tu vrednost zavisno od različitih

- Dimenzije slobodnog otvora za ventilaciju krova koji se izrađuje kod okapnice mora biti minimalno 0,2% površine koja mu pripada, ali minimalno 200 cm/m² (tj. 2 cm po svakom metru).

- Na površini krova presek otvora za slobodnu ventilaciju krova treba biti na opštim delovima min. 200 cm/m², tj. razmak između paronepropusne folije i pokrivanja krova mora biti min. 2 cm.

- Mere otvora za slobodnu ventilaciju kod slemena i grebena trebaju biti 0,05% krovne površine koja otvoru pripada. Kod izračunavanja potrebno je posebno obraditi krovne površine raznih dimenzija:

Kod izračunavanja potrebno je posebno obraditi krovne površine raznih dimenzija:



Sleme na krovnoj površini od 1 m.

dužina rogova potrebno je uporediti sa dole navedenim uslovima:

Dužina rogova (l)	Debljina vazdušnog sloja ekvivalentna parnoj difuziji ($S_{d, \min.}$)
0–10 m	2 m
10–15 m	5 m
> 15 m	10 m

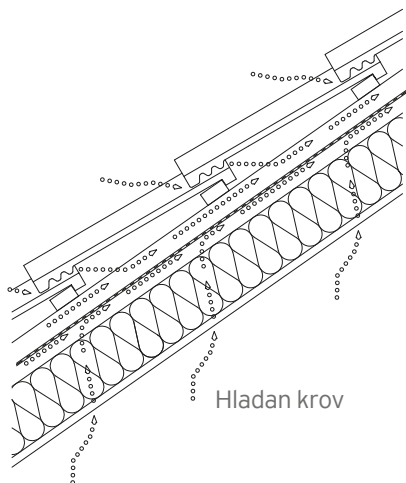
$$S_d = \mu \times S$$

Gde:

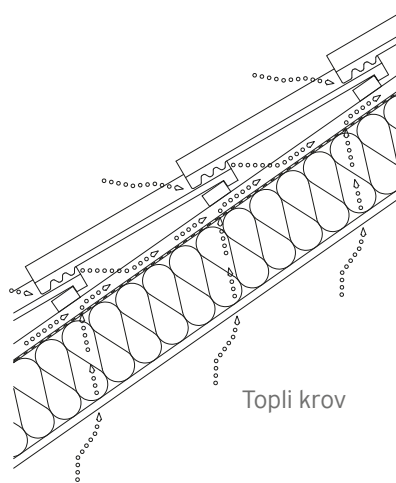
μ faktor parodifuzijskog otpora određenog građevinskog materijala s je debljina u metrima.

Građevinski materijal	Faktor parodifuzijskog otpora (μ)
Malter	15–35
Rigips	10
Beton, armirani beton	70–150
Drvo	20–40
Kamena vuna	1
Obična bitumenska traka	2.000–3.000
Pvc folija	20.000–50.000
Polietilenska folija	100.000

Uloga vazduha koji struji između redova crepova i folije je da odozdo suši vlažne crepove i letve, koje se mogu navlažiti od vlage koja eventualno može ući. Sa sušenjem će biti manje opterećenje crepova i letvi vlagom i otpornost na smrzavanje crepa se poboljšava, te se smanjuje sklonost truljenja drvene konstrukcije i na taj način je za očekivati da će se produžiti životni vek konstrukcije. Zavisno od godišnjeg doba, ventilacioni vazdušni sloj je značajan još zbog toga što leti vazduh koji struji odozdo hladi ugrijane crepove i tako smanjuje zagrevanje potkrovlja. Zimi vazduh koji struji odvodi odlazeći topli vazduh, s tim pomaže očuvanju snega, pošto se on sporije topi na površinama crepova.



Uloga drugog vazdušnog sloja je da odvede nastalu paru s toplije strane folije, tj. sa njene površine sa unutrašnjih prostora folije. Vлага je razlog zbog kog je potrebno izraditi i drugi vazdušni sloj. U suprotnom, vlaga ostaje iza folije, upije se u toplotnu izolaciju, koja će na taj način izgubiti svoje svojstvo izolacije i u unutrašnjem prostoru će uzrokovati probleme zbog pare, stvaraće se plesan. Ovaj vazdušni sloj je potrebno izraditi u prostoru između rogova, između folije i toplotne izolacije. Drugi vazdušni sloj u slučaju paronepropusne folije nikako ne sme izostati. Potrebno je paziti na odgovarajuću izradu ulaznog i izlaznog otvora vazdušnog sloja!



4.15. Zadržavanje snega

Vremenske prilike u našoj zemlji zahtevaju, da na krovovima oblikujemo odgovarajuću zaštitu protiv zimskih uticaja. Jedna od najvažnijih je odgovarajuće zadržavanje snega na krovu dok se topi. Sprečavanje klizanja snega s krova je zakonom propisana obaveza: prema 2. stavu 60. člana Vladine uredbe br. 253/1997(XII.20.). Krov s nagibom između 25–75° potrebno je opremiti sa redom snegobrana, ako se ivica strehe graniči sa područjem koje služi za promet, ili se proteže iznad njega i visina joj je veća od 6,0 m. Krov s padajućim rogom dužom od 10 m je potrebno opremiti sa više redova snegobrana, polažući ih jednog iznad drugog (OTEK 253/1997 60.čl. 2.st.). Sastav snegobrana na strmijim krovovima možemo nadopuniti ili ga možemo u potpunosti izraditi sa rešetkom za hvatanje snega,

koja povećava efikasnost. Snegobrane i držače snegobrana kod talasastih crepova je potrebno pričvrstiti u uvalni deo crepa, a u slučaju crepova Rundo i Zenit potrebno ih je položiti na sredinu elementa.

Crepovi ne mogu sprečiti klizanje velike količine snega, pošto se na površini pokrovnog materijala, zbog unutrašnjeg toplijeg vazduha stvara tanak sloj leda, tako da sneg klizi po njemu. Ta pojava se može u značajnoj meri smanjiti postavljanjem snegobrana. U slučaju velike količine snega svrsishodno je sneg odstraniti dok je još svež, pre njegovog stvrdnjavanja, s time se mogu sprečiti manja i veća oštećenja. Dole prikazujemo minimalnu količinu postavljenih metalnih snegobrana, zavisno od nagiba krova.

Potrebna količina (kom) metalnog snegobrana na 1 m²

		Nagib krova										Iznad nivoa mora (m)
		15°	20°	25°	30°	35°	40°	45°	50°	55°	60°	
Opterećenje snega zadato kN/m ²	0,8	0,7	0,8	0,9	1,0	1,1	1,1	1,2	1,3	1,4	1,5	≤ 300
	1,0	0,8	0,9	1,0	1,1	1,2	1,3	1,4	1,5	1,6	1,7	≤ 400
	1,2	0,9	1,0	1,1	1,2	1,3	1,5	1,6	1,7	1,8	1,9	≤ 500
	1,4	1,0	1,1	1,2	1,3	1,4	1,6	1,7	1,8	1,9	2,0	≤ 600
	1,6	1,1	1,2	1,3	1,5	1,6	1,7	1,8	2,0	2,1	2,2	≤ 700
	1,8	1,2	1,3	1,4	1,6	1,7	1,8	1,9	2,1	2,2	2,3	≤ 800
	2,0	1,3	1,4	1,5	1,7	1,8	1,9	2,0	2,2	2,3	2,4	≤ 900
	2,2	1,4	1,5	1,7	1,8	1,9	2,1	2,2	2,3	2,5	2,6	≤ 1000

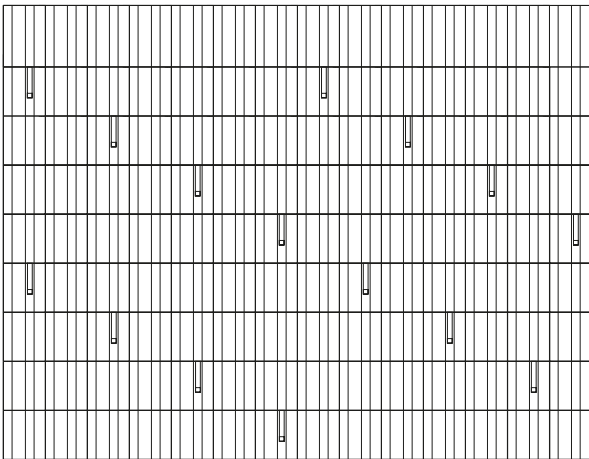
- Za projektovanje broja komada snegobrana projektant ili izvođača radova treba posebno da uzme u obzir lokalne, ekstremne uslove snega, posebno oblik krova i krovnih prozora, solarne kolektore i ventilacione uređaje.

- Za krovove sa dužinom roga ispod 10 m, stavlja se na prvi i drugi red crepa dva puta više snegobrana.

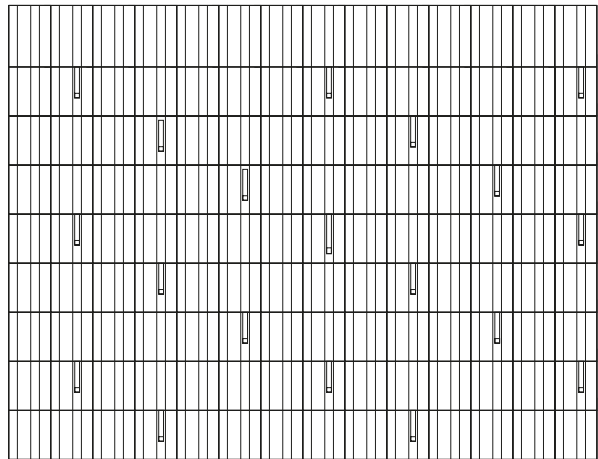
- Za krovove sa dužinom roga iznad 10 m, i ugao krova veći od 45° , u sredini krova u dva reda treba ugraditi dvostruko više snegobrana. Za prepisanu bezbednost krova nad ulazima, trotoarima i putevima trebalo bi postaviti i rešetku za hvatanja snega.

Postavljanje snegobrana u obliku mreže kod crepova (Synus, Danubia, Renova, Coppo):

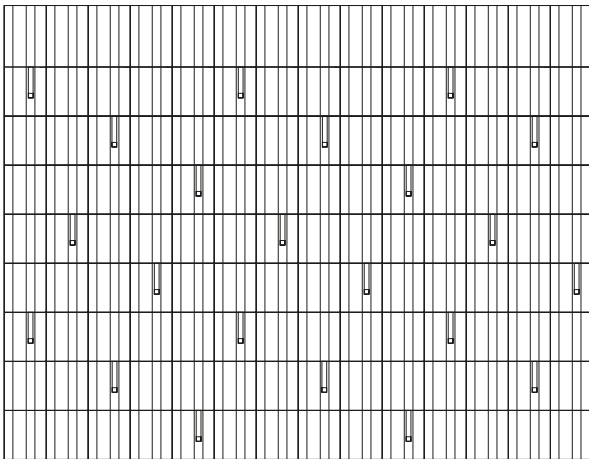
oko 1,4 kom/m²



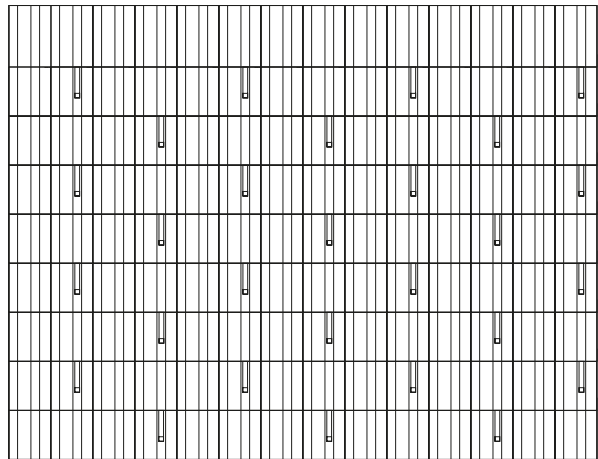
oko 1,7 kom/m²



oko 2,0 kom/m²

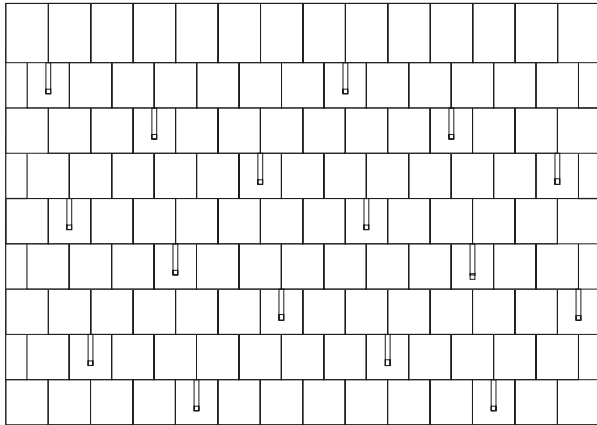


oko 2,5 kom/m²

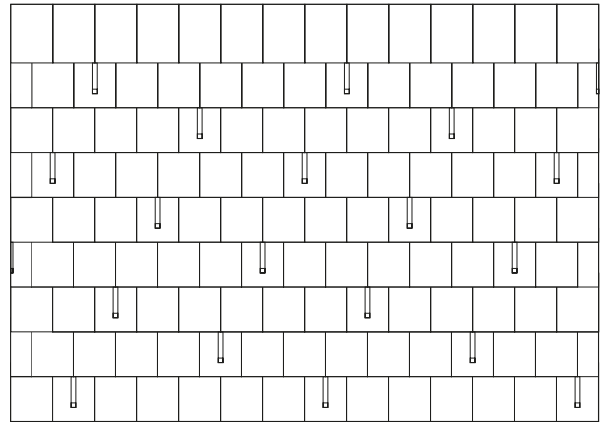


Postavljanje snegobrana u obliku mreže kod crepova (Rundo, Zenit):

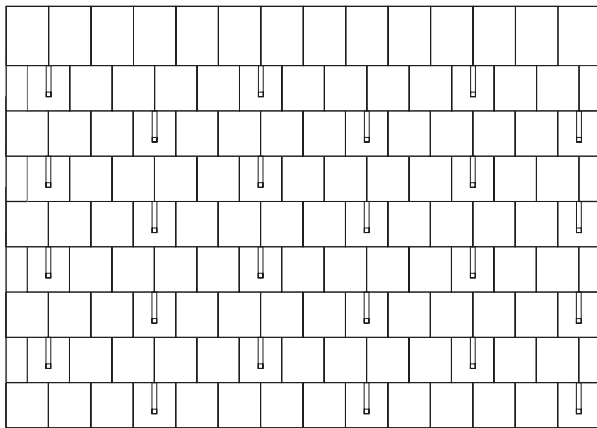
oko 1,6 kom/m²



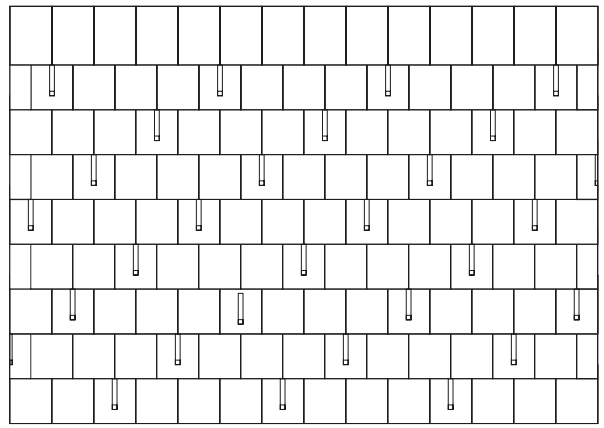
oko 1,8 kom/m²



oko 2,2 kom/m²



oko 2,8 kom/m²



5. Statičko određivanje mera, opšti aspekti

Sa kompjuterskim projektovanjem sve komplikovaniju konstrukciju krova danas je moguće lako i brzo dimenzionisati. Granicu tačnosti određuju samo u računar uneti podaci o osnovi konstrukcije, odnosno dati slučajevi opterećenja. Tokom projektovanja nikada ne smemo zaboraviti barem jednom približno kontrolisati rezultat. S ovim lako možemo uočiti eventualne greške. Zbog opširnosti obračuna, ne prikazuje se detalji istog, već njih navode odgovarajući standardi. U uputstvima ćemo Vam prikazati terete koji proizilaze iz pokrivanja, koji se mogu koristiti prilikom dimenzionisanja. Spomenućemo dalje još i neka važna projektantska načela, koje je preporučljivo uzeti u obzir.

Jedan od najvažnijih je osnovna vrednost težine pokrivanja. Ovde želimo razbiti jednu zabludu, prema kojoj je betonski krov pretežak, te bi zbog toga mogao uzrokovati probleme. Stvarno je krov od betonskih crepova jedan od najtežih pokrivanja, ali sa izborom lakšeg pokrivanja razlika u težini znači smanjenje težine

u odnosu na samo 15–25% težine cele krovne konstrukcije. Tj. I u slučaju upola lakšeg krova sveukupna težina cele krovne konstrukcije će biti lakša samo za 7–12%, zavisno od nagiba krova i od ugrađenih materijala.

Vrednosti masa betonskih crepova Terran:

Synus	3,9 kg/kom
Rundo	4,7 kg/kom
Zenit	4,9 kg/kom
Danubia	4,3 kg/kom
Renova	4,3 kg/kom
Coppo	4,3 kg/kom

Iz ovih vrednosti možemo izračunati masu krova, zavisno od nagiba krova. Napominjemo, da je prema standardu MSZ EN 490:2005 dozvoljeno odstupanje mase od $\pm 10\%$ od gore navedenih.

Minimalni nagib krova na koji se preporučuje ugradnja Rundo i Zenit crepa iznosi 30 stepeni uz smicanje. Izuzetno je moguća ugradnja na krov nagiba od 25 stepeni do 30 stepeni uz ugradnju sekundarnog krova (krova folija), sa lepljenim ili varenim spojevima i postavljanje crepa sa obavezanim smicanjem. Ne preporučujemo ugradnju Rundo i Zenit crepa ispod 25 stepeni nagiba. Garancija crepa ne obuhvata prokišnjavanje (podlivanje) zbog malog nagiba krova.

Rundo

Nagibni ugao krova	Najveći razmak letvi	Potrebna količina crepova (kom./m ²)	Masa (kg/krov m ²)
30–35°	29 cm	11,49	54,00
35–45°	30 cm	11,11	55,22
iznad 45°	*31 cm	10,75	50,53

Kod nekih vrednosti nagibnog ugla krova, propise koji se odnose na sekundarni krov i njegovu podlogu sadrži poglavlje 3.7. Planiranje sekundarnog krova, izolacije. Kod osnovnih crepova linije proizvoda Rundo za vreme proizvodnje, na drugu stranu proizvoda se stavlja zaštita na 4 mesta u obliku pruge, koje pre postavljanja crepova treba odstraniti radi tačnog ležanja i preklapanja crepova.

*Pričvršćivanje pomoću spojnice protiv vetra.

Zenit

Nagibni ugao krova	Najveći razmak letvi	Potrebna količina crepova (kom./m ²)	Masa (kg/krov m ²)
30–35°	29 cm	11,49	56,30
35–45°	30 cm	11,11	52,52
iznad 45°	*31 cm	10,75	52,68

Kod nekih vrednosti nagibnog ugla krova, propise koji se odnose na sekundarni krov i njegovu podlogu sadrži poglavlje 3.7. Planiranje sekundarnog krova, izolacije. Kod osnovnih crepova linije proizvoda Rundo za vreme proizvodnje, na drugu stranu proizvoda se stavlja zaštita na 4 mesta u obliku pruge, koje pre postavljanja crepova treba odstraniti radi tačnog ležanja i preklapanja crepova.

*Pričvršćivanje pomoću spojnice protiv vetra.

Danubia, Renova i Coppo

Nagibni ugao krova	Najveći razmak letvi	Potrebna količina crepova (kom./m ²)	Masa (kg/krov m ²)
16–22°	32 cm	10,42	40,64
22–30°	33 cm	10,10	39,39
iznad 30°	34 cm	9,80	38,22

Propise koji se odnose na sekundarni krov i njegovu podlogu sadrži poglavlje 3.7. Planiranje sekundarnog krova, izolacije.

Synus

Nagibni ugao krova	Najveći razmak letvi	Potrebna količina crepova (kom./m ²)	Masa (kg/krov m ²)
16–22°	32 cm	10,42	40,64
22–30°	33 cm	10,10	39,39
iznad 30°	34 cm	9,80	38,22

Propise koji se odnose na sekundarni pokrov i njegovu podlogu sadrži poglavlje 3.7. Planiranje sekundarnog krova, izolacije.

Preporučujemo sledeće vrednosti opterećenja uz konstrukcijske elemente koji pripadaju rasporedu slojeva:

letve, kontraletve	4 kg/krov m ²
krovnna folija	0,2 kg/krov m ²
rogovi (10/15 90 cm)	12 kg/krov m ²
toplotna izolacija	15–50 kg/m ³

zavisno od materijala i od proizvođača

Montirani gipskarton 60 kg/m², 96 kg/m² dvostruka obloga, daščana obloga bez maltera (2,4 cm) 12–17 kg/krov m² vrednosti opterećenja od snega i vetra možemo preuzeti na osnovu propisa MSZ ili EUROCODE.

Na osnovu vlastite težine krova i očekivanog opterećenja može se odrediti debljina letvanja, odnosno mogu se izračunati dimenzije i gustina postavljanja rogova koji će podupirati podlogu. Gustina postavljanja rogova je obično 80–100 cm, u slučaju njihovog većeg osovinskog razmaka potrebne su deblje krovne letve. Usled vlastite težine krova, odnosno pod teretom snega i vetra letve se saviju prema dole. Maksimalnu vrednost savijanja norma EUROCODE određuje u 200-tom delu potpornog razmaka, što u slučaju razmaka rogova od 80 cm iznosi 4 mm. S jedne strane ni estetski pogledi ne dozvoljavaju veće savijanje od toga, a s druge strane promena oblika utiče na adekvatno ležanje crepova.

Na taj način nastaju štetna naprezanja što može dovesti i do lomova. Savijenost možemo smanjiti na dva načina. Jedna mogućnost je da povećamo presek letve. A druga je da ćemo krovnu letvu podupreti s više rogova, tj. povećaćemo gustinu podupiranja. Kao rezultat toga negativni momenat letve, koja ide iznad roga, smanjuje pozitivni momenat sredine polja. Dvostruko podupiranje ležanja letvi je po mogućnosti potrebno izbegavati. Sa ugradnjom krovnih letvi, odnosno dasaka povećava se krutost, držanje krova. Nadalje sastavni element podloge krova je dijagonalno pribijena olujna letva za kočenje ravnine ili rešetka protiv vetra, koju ne nadomeštaju krovne letve. Krovovi izrađeni od Terrán Tetőcserép Gyártó Kft. za proizvodnju betonskog crepa sa adekvatnom ugradnjom spadaju u krug krovova po kojima se može dobro i sa sigurnošću kretati.



6. TEHNOLOGIJA

6.1. Konstrukcija za postavljanje krova

Konstrukcija za postavljanje krovnog pokrivača, sastavljena od betonskih crepova, osim tradicionalne tesarske konstrukcije može biti i od čelika i od armiranog betona. Njihovo dimenzionisanje je zadatak statičkog projektanta. Kod izvođenja je potrebno uzeti u obzir posebnosti ovde pripadajućih konstrukcija. Kod proračuna vlastite težine pokrivanja preporučuje se primena vrednosti opterećenja navedenih u uputstvima. Trebamo uzeti u obzir osobine krova od betonskih crepova i za vreme projektovanja i za vreme izvođenja rado-

va. Pre izrade krova moramo prekontrolisati konstrukciju za postavljanje (spojevi, stabilnost) barem na izgled, posebno tada ako je između dve faze radova protekao duži vremenski period. Pre polaganja folije treba izraditi kružne ventilacione otvore za osiguranje ventilacije između rogova (npr. kod prozora), položiti kuke za žleb, traku za okapnicu, odnosno daske na potrebnim mestima, eventualnu dopunsku limariju.

6.2. Ugradnja folije

Foliju uvek trebamo polagati paralelno sa strehom, sa preklapanjem od 10 cm u uobičajenim slučajevima, a u slučaju manjeg krovnog nagiba od 30° sa preklapanjem od 15 cm. Kod preklapanja je uvek potrebno gornju foliju naneti na donju da eventualna vlaga ne uđe između dve folije nego da bez prepreka može curiti prema dole. U slučaju paronepropusne folije uzdužno nadomeštanje se može izvesti samo kod rogova, inače će se folija saviti prema dole i zalepiti na toplotnu izolaciju. Paronepropusne folije je potrebno polagati sa labavošću od 1–2 cm zavisno od vremena, na taj način neće nastati štetno naprezanje, odnosno folija se neće zalepiti na toplotnu izolaciju. Paropropusna folija se može položiti direktno na toplotnu izolaciju, odnosno na daske. Kod strehe moramo paziti da folija bude postavljena na okapnicu. Odgovarajuća izrada strehe je važna zbog nesmetanog

oticanja kišnice. Paronepropusnu foliju je zabranjeno postaviti preko slemena i grebena. Potrebno ju je završiti 30 cm pre linije slemena, da bude nesmetana ventilacija donjeg vazdušnog sloja. Ni kod uvale nije svrsishodno postaviti foliju. U praksi ju je potrebno presaviti nazad na kontraletvu paralelno sa uvalom. Paropropusne folije se mogu preklopiti preko slemena/grebena i uvale. Kod izrade ivica foliju zavrtnemo nazad na krovnu letvu. Kod priključka bočnog zida, dimnjaka, izlaznog prozora, kod prozora u ravni krova potrebno ju je saviti nazad na odgovarajuću konstrukciju, pričvrstiti na način da padavina ne može doći ispod nje. Kod antenskog priključka, ventilacijskog proboja, prozora u ravni krova trebamo prerezati foliju u obliku trapeza i pričvrstiti je kod prve krovne letve. Kod krovnih proboja u obliku krugapotrebno je uložiti cevnu manžetu u ravni sekundarnog krova.

6.3. Ugradnja kontraletvi i krovnih letvi

Pričvršćivanje kontraletvi i polaganje folije se vrši istovremeno. Njihovo polaganje treba vršiti kontinuirano od linije okapnice do slemena. Kontraletve pribijamo po mogućnosti na vertikalnu osu rogova. Prekidima kontraletvi na 10–15 cm između krovnih letvi ventilacija se može ostvariti ne samo između dva roga nego i na većim površinama. Ne vršimo naknadno izrezivanje ventilacionog otvora, a ukoliko je to ipak potrebno, pazimo da krovna folija ostane

neoštećena. Kontraletve se trebaju sudarati kod slemena! Krovne letve sa unapred izračunatim razmacima (zavisno od nagiba krova) pribijamo ekserima na kontraletve. Hodajući po njima je moguće položiti crepove. Kod hodanja pazimo, pošto se u slabijim preseccima može dogoditi iznenadni lom. Na kritičnim mestima krovne letve možemo zameniti sa daskama, a neke dopunske elemente možemo pričvrstiti samo na daske.

6.4. Postavljanje betonskih crepova

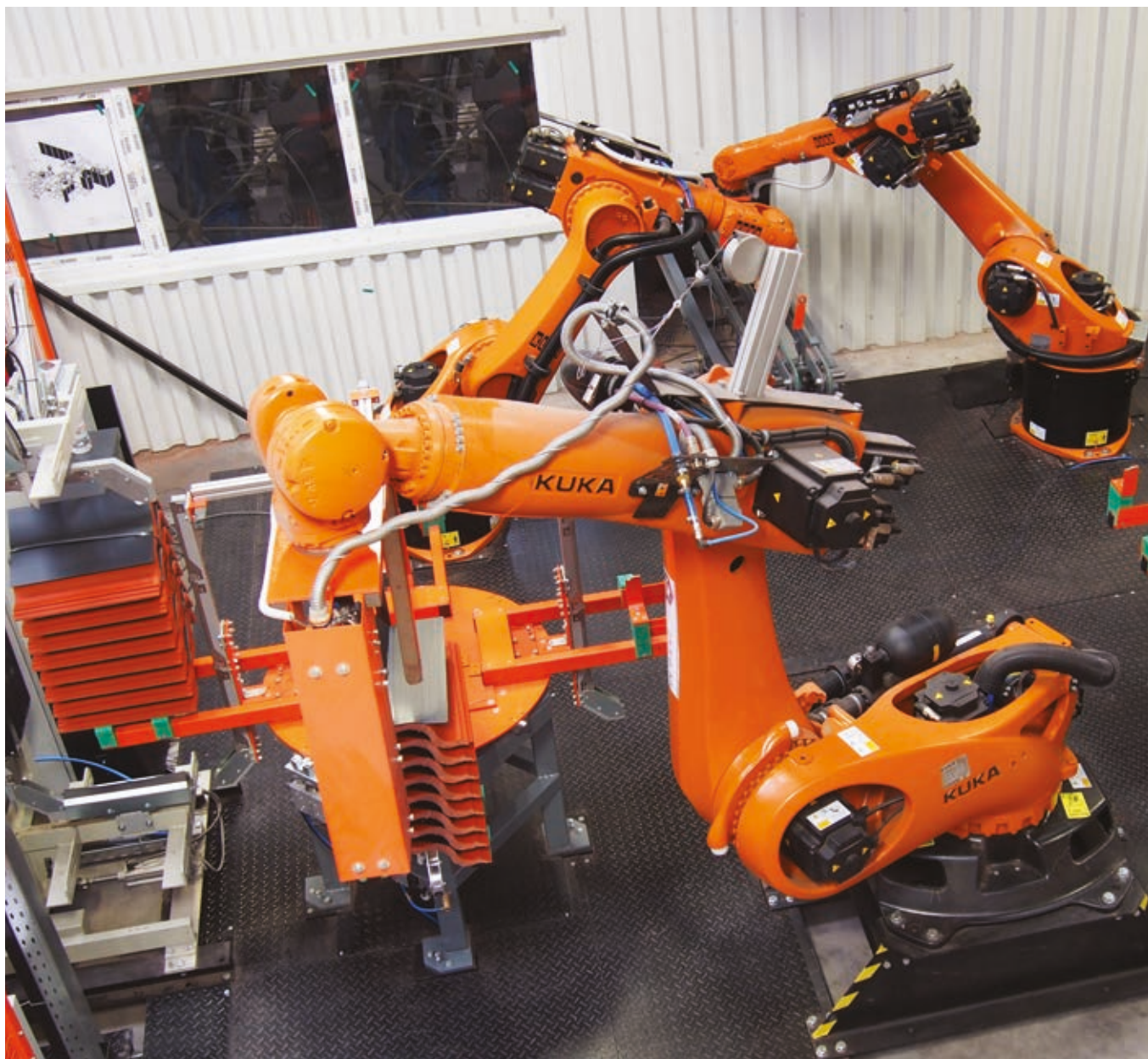
Pre postavljanja crepova, potrebno je proveriti da li je podloga neoštećena, odnosno celost krovnih letvi. U slučaju grešaka potrebno je izvršiti odgovarajuće popravke ili zamene. Crepove postavljamo nakon završetka detaljne izrade strehe, odozdo prema vrhu slemena. Od reda do reda napredujući doći ćemo do slemena. Na posebnim mestima, gde se krov prekida, preporučuje se istovremena ugradnja dopunskih elemenata, da se posle ne morate vraćati na to mesto. To se posebno odnosi na ventilacione elemente, snegobrane, krovne stepenice,

antene i proboje za ventilaciju, opšave zidova i dimnjaka. Zbog navedenog, svrsishodno je unapred planirati, izračunati i izmeriti mesta tih elemenata. Crepove proveravamo za vreme njihovog postavljanja. Napuknute, razbijene i elemente s eventualnim greškama u kvalitetu po mogućnosti nećemo ugraditi. Kod Coppo crepa za odgovarajući mešani efekat potrebno je istovremeno načeti više paleta. Ne opterećujemo krovne letve stavljanjem previše materijala na jedno mesto!

6.5. Zahtevi kvaliteta, transport, skladištenje

Kvalitet proizvoda Terrán Tetőcsérép Gyártó Kft. za proizvodnju betonskog crepa odgovara navedenom u Mađarskom Standardu. Proizvođač daje 50-godišnju pismenu garanciju na tačnost dimenzija, otpornost na smrzavanje i vodootpornost betonskih crepova. Kontrola kvaliteta je kontinuirana tokom procesa proizvodnje. Na kvalitet proizvoda mogu uticati promenjive karakteristike korišćenih materijala, odnosno procesi koji se odvijaju za vreme stvrdnjavanja i sušenja betona. Zbog raznih prirodnih i vremenskih uticaja na površini betonskog crepa mogu nastati odstupanja u boji. Povremena površinska pojava kao krečnjačko cvetanje i odstupanje boje ne mogu se smatrati kvalitativnim nedostacima, i zbog toga se garancija ne odnosi na njih. Ukoliko je moguće, svrsishodno je odvojiti takve elemente i ostaviti ih kao rezervne elemente ili ugraditi ih na neku manje vidljivu površinu. Eventualna pojava mrlje od kreča ispere se za približno godinu dana

nijansa izvorne boje se vraća. Pošto je materijal crepa obojen u celom preseku, neće biti odstupanja u nijansi. Transport vrši Proizvođač, pošto cene crepova sadrže i trošak transporta. Naravno, moguć je i vlastiti transport. U tom slučaju za eventualne štete nastale lomljenjem tokom transporta Proizvođač ne preuzima odgovornost. Ukoliko se među proizvodima, koje je prevezio Proizvođač nađu razbijeni proizvodi, to je potrebno navesti na teretnom listu. Ukoliko je šteta opravdana, Proizvođač će štetu nadoknaditi. Za štete i promene nastale tokom skladištenja kod kupca, Proizvođača ne tereti odgovornost. Razbijeni ili napuknuti elementi se ne smeju ugraditi! Proizvodi se dostavljaju umotani u foliju, zavezani trakama na paletama. Kod rezanja traka pazimo jer se na neravnom terenu crepovi sa palete mogu prevrnuti i oštetiti. Svrsishodno je uvek otvoriti samo toliki deo palete koji, će se u skorijem vremenskom periodu postaviti na krov.



7. Garancija

7.1. Uslovi ostvarivanja garancije, postupak

1. Konstrukcija i pokrivanje krova moraju odgovarati tehničkim propisima važećim za vreme gradnje, pripadajućim smernicama i standardima, kao i proizvođačevim uputstvima za korišćenje.

2. Zahtev za garancijom je potrebno u pismenom obliku prijaviti i potrebno je priložiti račun, otpremnicu i garancijski list.

3. Prijavljenu štetu će stručnjak Terran Krovni Sistem d.o.o. za proizvodnju betonskog crepa na terenu pregledati i dokumentovaće zahtev zbog nastale štete.


4. Terran Krovni Sistem d.o.o. za proizvodnju betonskog crepa nakon izvršenja kontrolnih provera pismeno će obavestiti kupca o rezultatima i proceni zapažanja. Štete nastale zbog nekorišćenja originalnih pribora, odnosno grešaka prilikom izvođenja radova, loma zbog pritiska snega, oštećenja zbog drugih mehaničkih uticaja, štete zbog elementarnih nepogoda

da ne spadaju pod garanciju Proizvođača. Garancija se ne odnosi se na plastične i metalne dopunske elemente, na zahteve za odštetu koji prelaze zakonske odredbe, na prolazno cvetanje ili promenu boje, nastalih usled vremenskih uticaja na površini, na nastajanje mahovine, jer te pojave ne utiču na vrednost korišćenja crepova. Garancija na krovni sistem Terran crepa se priznaje samo na krovove u celini izvedene po uputstvima proizvođača i po pravilima struke uz obaveznu ugradnju ventilisanog krovnog sistema.

Garanciju dajemo na:

- preciznost dimenzija
- vodonepropusnost
- otpornost na smrzavanje

Garancijski list



Datum izdavanja:

Ime kupca:

Adresa isporuke:

Izdao/prodao:

Terran Krovni Sistem d.o.o. daje garanciju na 50 godina.

Kvalitet proizvedenih betonskih krovnih crepova zadovoljava sve propise **SRPS U.N1.210** standarda.

Terran krovni sistem d.o.o. za vreme trajanja garancije, nakon prijavljivanja, u roku od 50 dana donosi odluku o ispravnosti zahteva. Ukoliko krovni crepovi prema ispitnoj metodi SRPS U.N1.210 standarda ne odgovaraju propisima SRPS U.N1.210 standarda, Terran krovni sistem d.o.o. će ponuditi predlog o popravci ili zameni krovnih crepova. Dodatna garancija koju izda Terran krovni sistem d.o.o. a će važiti isti period.

Garancija za otpornost na smrzavanje:
 Uz eventualnu štetu koja je nastala zbog smrzavanja treba navesti mesto štete, datum isporuke i poslati račun uz otpremnicu. Šteta nastala smrzavanjem, mora se odnositi na grešku materijala, koja oštećuje vodootpornost krova. U slučaju smrzavanja kod zamene oštećenih krovnih crepova Terran krovni sistem d.o.o. besplatno isporučuje crep na gore navedenu adresu i unapredi isplaćuje ugovoreni iznos troškova pokrivanja krovne površine.
 Terran krovni sistem d.o.o. istovremeno zadržava pravo da radove na zameni crepa izvede sa svojim radnicima, odnosno sa svojim ovlašćenim krovopokrivačima. Materijal koji se skida ne može se koristiti kao materijal za pokrivanje krova, te je stoga trošak njegovog skidanja obaveza onoga koji gradi.


Uslovi i ispunjavanje usluge garancije:


- Tokom gradnje krovna konstrukcija i krovni pokrivač trebaju da odgovaraju postojećim tehničkim propisima, standardima, odnosno uputstvima proizvođača za izvođenje radova.
- Zahtev za garancijskim pravima treba podneti pismeno uz dostavu računa, otpremnice i garancijskog lista.
- Prijavljenu štetu na licu mesta stručno lice iz Terran krovni sistem d.o.o. uočava i zapisuje.
- Terran krovni sistem d.o.o. nakon izvršenja ispitivanja pismeno obaveštava osobu koja je podnela zahtev za garancijskim pravima o rezultatima ispitivanja i konačnoj odluci.


U slučaju nastanka štete, koja je nastala zbog nekorišćenja originalnih dodatnih delova, pucanja zbog težine snega ili zbog nekih drugih mehaničkih opterećenja, ili usled nekih prirodnih nepogoda, ista se ne smatra garancijskom greškom. Garancijske usluge se ne odnose na plastične i metalne dodatne delove, te na zahteve garancijskih prava koja prema zakonu prelaze maksimalni iznos, zatim na stvaranje biljnog pokrivača na krovu pod uticajem klimatskih efekata, na razlike u nijansi boja, stvaranje mahovina na krovu, budući da navedene nepogode ne utiču na vrednost korišćenja krovnih crepova.

Pečat

Zlatko Filaković
Direktor Komercijale







8. Kontakt

8.1. Komercijalni predstavnici

Odgovore na pitanja, stručne savete, proračun potrebnog materijala daju Vam naši zastupnici, komercijalni predstavnici uvažavajući sledeću podelu na geografskoj karti:

- 1** +381 69/223-30-96
- 2** +381 63/445-141
- 3** +381 69/223-30-94



Prodaja

Terran krovni sistem d.o.o.

Sedište: 24000 Subotica, Matije Korvina 17.

Tel.: +381 24/527-155 Faks: +381 24/527-175

Za sva dodatna pitanja stojimo Vam na raspolaganju na

Tel.: +381 24/527-155 ili na E-mail: srbija@terran.rs.

Više o nama možete saznati na našoj web-stranici

www.terran.rs i www.gradimkrov.rs.

2021. smo prodali približno

83 MILIONA
komada

osnovnog crepa koji
štite domove skoro

41.000
porodice u 9 država.*

* Navedena godišnja prodaja se odnosi na prodaju osnovnog crepa Terran grupacije. Broj od 41.000 domova smo utvrdili na osnovu površina pristigli za proračun potrebnog materijala u 2021, gde je prosečna krovna površina jedne porodične kuće 183 m², a računali smo sa 11 kom/m² potrebnog crepa. Izvor: Udeležnje proizvodnje Terran Kft.





Dobar temelj za dalji razvoj

Tokom proteklih sto godina puno smo vremena proveli u razvoju novih ideja, koji nas u stvaranju jedinstvenih boja i oblika vode kroz vodeću tehnologiju stvarnim poboljšanjima u poslovanju. Postupno već generacijama ulažemo u najnovije tehnologije, razvijamo svoje poslovne mogućnosti, jer inovacija postaje sve važnija komponenta u stvaranju potpuno novih proizvoda, usluga i poslovnih modela.